









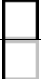

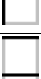

Apparecchiature elettroniche per il comando di tende da sole motorizzate con controllo automatico vento-sole-pioggia e scheda radio incorporata.

①	WIND-OMNIA	Vers. 5_9V2	Multifunzioni
②	WIND-TECNOSOL	Vers. 5_10V2	Vento, sole (pioggia optional)
③	TELE	Vers. 5_13V3	Radio
④	TELEMETEO	Vers. 5_13V4	Radio, vento (pioggia optional)
⑤	TELEMETEO-S	Vers. 5_13V5	Radio, vento, sole (pioggia optional).

CARATTERISTICHE TECNICHE

ALIMENTAZIONE:	220 - 240 V / 50-60 Hz
FUSIBILE:	6A 250 Vac
USCITA MOTORE:	500 W
SOGLIE VELOCITÀ VENTO:	16, 20, 26, 30 Km/h
GRADINI LUMINOSITÀ ESTERNA:	BASSO, MEDIO-BASSO, MEDIO, MEDIO-ALTO, ALTO
RICEVITORE RADIO:	433,92 MHZ SUPERETERODINA
TEMPERATURA D'ESERCIZIO:	-10 ÷ +65 °C
DIMENSIONI BOX (LxHxP):	vedere figura 11
GRADO DI PROTEZIONE BOX:	IP44



SEGNALAZIONI DI FUNZIONAMENTO

	ACCENSIONE Nel momento in cui l'apparecchiatura viene alimentata (230V 50/60Hz), tutti i segmenti del display si accendono per 1 secondo
	COMANDO SALITA Quando il comando opera in salita, i segmenti del display si accendono ruotando nel senso orario
	COMANDO DISCESA Quando il comando opera in discesa, i segmenti del display si accendono ruotando nel senso antiorario
	MEMORIZZAZIONE CODICI TRASMETTITORI Quando si memorizzano i codici radio, si accende il segmento orizzontale inferiore
	VENTO Quando l'anemometro non gira, il segmento orizzontale centrale del display può essere acceso o spento. Quando l'anemometro gira, il segmento orizzontale centrale del display si accende con aspetto lampeggiante
	ALLARME VENTO Quando è operante un comando di salita, causato dall'intervento anemometrico, si accende A/U alternando le lettere
	PIOGGIA Quando vi è la presenza di acqua sulla piastra sensibile del pluviostato, il segmento orizzontale superiore si accende
	ALLARME PIOGGIA Quando è operante un comando causato dall'intervento del pluviostato, si accende A/P alternando le lettere
	ALLARME 24 ORE DELL' ANEMOMETRO (LETTERA A LAMPEGGIANTE)
 (*)	LUMINOSITÀ ESTERNA SUPERIORE Quando la luminosità esterna è maggiore del gradino impostato (apparecchiature con fotocellula), si accende il segmento verticale superiore sinistro
 (*)	LUMINOSITÀ ESTERNA INFERIORE Quando la luminosità esterna è inferiore al gradino impostato (apparecchiature con fotocellula), si accende il segmento verticale inferiore sinistro
	RESET FABBRICA (*) QUESTE SEGNALAZIONI NON SONO VISIBILI SE È STATO PROGRAMMATO 7F, 8b, 8C, 8d

FUNZIONI

SET TASTO SELEZIONE FUNZIONI	DESCRIZIONE FUNZIONI	MODE TASTO DI CONFERMA	NOTE	APPARECCHIATURE				
				①	②	③	④	⑤
	MODO DI FUNZIONAMENTO COMANDI	<input type="checkbox"/> COMANDI AD IMPULSO AUTOMANTENUTO, TEMPO DI LAVORO 3 MIN <input type="checkbox"/> COMANDO UOMO PRESENTE	A UOMO PRESENTE LA DISCESA AUTOMATICA È DISABILITATA, ANCHE SE È STATA PROGRAMMATA	●	●	●	●	●
	DISCESA AUTOMATICA DOPO L'INTERVENTO ANEMOMETRICO	<input type="checkbox"/> NO DISCESA AUTOMATICA DOPO LA PERTURBAZIONE <input type="checkbox"/> SI DISCESA AUTOMATICA DOPO LA PERTURBAZIONE	LA DISCESA AUTOMATICA AVVIENE DOPO L'INTERVENTO ANEMOMETRICO SOLO SE L'ULTIMO COMANDO IMPARTITO PRIMA DELLA PERTURBAZIONE È STATO DI DISCESA	○	○	○	●	○
	MODO DI FUNZIONAMENTO PLUVIOSTATO (SENSORE PIOGGIA)	<input type="checkbox"/> ALZA LA TENDA <input type="checkbox"/> ABBASSA LA TENDA	ALLARME PIOGGIA (A/P) - TEMPO INTERVENTO = 2 SECONDI - TEMPO LAVORO = 10 MINUTI DA QUANDO SI ASCIUGA IL PLUVIOSTATO	●	●	○	●	●
	COMANDI RADIO	<input type="checkbox"/> MEMORIZZAZIONE CODICE DEI TRASMETTITORI RADIO	MAX 25 TRASMETTITORI RADIO MEMORIZZABILI	○	○	●	●	●
	CONTROLLO DELL'ANEMOMETRO	<input type="checkbox"/> SI AL CONTROLLO <input type="checkbox"/> NO AL CONTROLLO	CONTROLLO 24 ORE DELL'ANEMOMETRO: SE NELL'ARCO DELLE 24 ORE NON VIENE RILEVATO ALCUN SEGNALE DALL'ANEMOMETRO, LA TENDA VIENE TIRATA SU AUTOMATICAMENTE IN POSIZIONE DI SICUREZZA. UN BIP INTERMITTENTE ACCOMPAGNERÀ I COMANDI DI DISCESA PER AVVERTIRE CHE L'ANEMOMETRO DEVE ESSERE CONTROLLATO. SE L'ANEMOMETRO RIPRENDE A FUNZIONARE, L'APPARECCHIATURA SI AUTORIPRISTINA	●	●	○	●	●
	SCELTA DI PROTEZIONE CONTRO LE FOLATE DI VENTO	<input type="checkbox"/> 16 Km/h <input type="checkbox"/> 20 Km/h <input type="checkbox"/> 26 Km/h <input type="checkbox"/> 30 Km/h	ALLARME VENTO (A/U) - TEMPO INTERVENTO = 3 SECONDI - TEMPO LAVORO = 10 MINUTI DAL RITORNO DELLA VELOCITÀ DEL VENTO SOTTO LA SOGLIA IMPOSTATA	●	●	○	●	●
	SCELTA DI PROTEZIONE CONTRO I RAGGI SOLARI	<input type="checkbox"/> LUMINOSITÀ BASSA <input type="checkbox"/> LUMINOSITÀ MEDIO-BASSA <input type="checkbox"/> LUMINOSITÀ MEDIA <input type="checkbox"/> LUMINOSITÀ MEDIO-ALTA <input type="checkbox"/> LUMINOSITÀ ALTA <input type="checkbox"/> ESCLUSO	INTERVENTO FOTOCELLULA - TEMPO INTERVENTO = 8 MINUTI - TEMPO LAVORO = 3 MINUTI PIÙ BASSO È IL GRADINO DI LUMINOSITÀ IMPOSTATA, PRIMA LA TENDA SCENDE AL MATTINO E PIÙ TARDI SALE LA SERA	●	●	○	○	●
	TEMPO DI ANTICIPO DELL'INTERVENTO FOTOCELLULA	<input type="checkbox"/> ESCLUSO <input type="checkbox"/> 2 ORE <input type="checkbox"/> 4 ORE <input type="checkbox"/> 8 ORE	OGNI VOLTA CHE SI IMPARTISCE UN COMANDO TRAMITE PULSANTE O TRASMETTITORE, VIENE ANTICIPATO L'INTERVENTO DELLA FOTOCELLULA	●	●	○	○	●
	FUNZIONAMENTO NORMALE O IMPULSIVO	<input type="checkbox"/> NORMALE <input type="checkbox"/> IMPULSIVO	IMPULSIVO: COMPATIBILE CON MOTORI SERIE RC, FE, FERC (ESCLUSO RC-SINCRO). VEDERE PARAGRAFO WIND-OMNIA	●	○	○	○	○
USCITA PROGRAMMA ZIONE	RITORNO AL FUNZIONAMENTO NORMALE	-----	IMPORTANTE: FITEM Srl declina ogni responsabilità diretta o indiretta, qualora vengano selezionate soglie di velocità del vento superiori alla categoria dichiarata dal costruttore della tenda, e qualora non venga inserito il "controllo 24 ore dell'anemometro"	LEGENDA ● FUNZIONE DISPONIBILE ○ FUNZIONE NON DISPONIBILE				



SEGNALAZIONI ANORMALITÀ

DISPLAY	ANORMALITÀ	AZIONE
	Quando l'apparecchiatura viene alimentata, a 230V 50/60Hz, i segmenti del display non si accendono	Controllare il fusibile (6A), oppure il circuito di alimentazione
	Quando viene impartito un comando di discesa, si sente il cicalino funzionare per il tempo di 3 minuti	Controllare l'anemometro

PROGRAMMAZIONE TRASMETTITORI RADIO

- Usare solo trasmettitori compatibili
TX.A3C: 1 indirizzo, 3 comandi (▲, stop, ▼)
TX.A30C: 5/10 indirizzi, 3 comandi (▲, stop, ▼)
- Ogni trasmettitore esce dalla fabbrica con un proprio codice identificativo.
- Ogni apparecchiatura può memorizzare fino a 25 trasmettitori diversi.

MEMORIZZAZIONE DEI TRASMETTITORI


- Con il tasto SET posizionarsi su 
- Premere solamente uno dei 3 tasti di comando (▲, stop, ▼) del trasmettitore. Se si utilizza il TX.A30C, prima si dovrà selezionare uno tra i 5 indirizzi disponibili tramite il tasto "SELEZIONE" (per i 10 indirizzi vedere il foglio istruzioni dei trasmettitori).
- Quando il codice è stato memorizzato, sul display appare il simbolo  per 3 secondi.
- Nello stesso modo è possibile memorizzare di seguito anche altri trasmettitori.
- Premere il tasto SET per continuare la programmazione di altre funzioni.
- Per uscire dalla programmazione scorrere tutti i numeri con il tasto SET, altrimenti l'apparecchiatura uscirà automaticamente dalla programmazione dopo circa un minuto.

CENTRALIZZAZIONE GENERALE O DI GRUPPO

- È possibile memorizzare lo stesso trasmettitore su più apparecchiature. Il campo massimo di ricezione è di 15 metri dal punto di comando.

IMPORTANTE: la ricezione può essere disturbata da impianti che funzionano sulla stessa frequenza, riducendo il campo d'azione.

VARIAZIONE DELLA PROGRAMMAZIONE PREIMPOSTATA

- L'apparecchiatura viene fornita con tutte le modalità preimpostate in , se vi è la necessità di variare alcuni parametri (velocità vento, oppure logica di comando) si deve entrare in programmazione.
- Per entrare in programmazione premere il tasto SET fino a trovare il numero corrispondente alla funzione che si vuole modificare. Compaiono in modo intermittente il numero e la lettera corrispondenti alla modalità programmata.
- Premere il tasto MODE fino a scegliere la lettera desiderata.
- Premere il tasto SET per continuare la programmazione di altre funzioni.
- Per uscire dalla programmazione scorrere tutti i numeri con il tasto SET, altrimenti l'apparecchiatura uscirà automaticamente dalla programmazione dopo circa un minuto.

FUNZIONI SPECIALI – ESCLUSIONE/INCLUSIONE FOTOCELLULA

ESCLUSIONE FOTOCELLULA TRAMITE TRASMETTITORE RADIO OPPURE PULSANTE DI COMANDO (obbligatorio "doppio pulsante").

Prima di escludere la fotocellula è necessario assicurarsi che la tenda non sia in movimento, poi si devono tenere premuti contemporaneamente entrambi i pulsanti ▲ e ▼ per almeno 5 secondi. I comandi da automantenuti passano a uomo presente.


L'esclusione della fotocellula può essere utilizzata, ad esempio, quando si esce di casa per alcuni giorni e non si vuole che la tenda scenda con il sole.

INCLUSIONE FOTOCELLULA

Prima di includere la fotocellula è necessario assicurarsi che la tenda non sia in movimento, poi si devono tenere premuti contemporaneamente entrambi i pulsanti ▲ e ▼ per almeno 5 secondi. I comandi da uomo presente passano ad automantenuti.

RESET

Ci sono due tipi diversi di reset:

- RESET ALLARMI: TENERE PREMUTO IL TASTO SET PER 6 SECONDI (azzeramento del tempo di lavoro di 10 minuti dell'allarme vento e pioggia).
- RESET FABBRICA: TENERE PREMUTI ASSIEME I DUE TASTI SET E MODE PER 10 SECONDI fino a che scompare il simbolo  sul display (ripristino delle modalità preimpostate dal costruttore e cancellazione di tutti i codici dei radiocomandi).

INSTALLAZIONE

Box

Vedere figura 11.

APPARECCHIO DI COMANDO

- PULSANTE COMMUTATORE CON FUNZIONE DI RITORNO AUTOMATICO di qualsiasi modello e marca.
- DOPPIO PULSANTE CON FUNZIONE DI RITORNO AUTOMATICO di qualsiasi modello e marca, **OBBLIGATORIO** per la funzione "esclusione fotocellula".

MOTORE

- Regolare il finecorsa del motoriduttore prima di collegarlo all'apparecchiatura.
- Collegare il conduttore giallo-verde del motoriduttore all'impianto di messa a terra.
- Collegare un solo motoriduttore all'apparecchiatura (vedere figure 2 e 6).
- Per estendere il comando a più motoriduttori, devono essere usati gli appositi moduli a relè o le apparecchiature di comando (vedere figure 8 e 9).

IMPORTANTE: *tenere l'apparecchiatura il più lontano possibile dai moduli a relè.*

CABLAGGIO

- Togliere l'alimentazione elettrica prima di effettuare il cablaggio.
- Non adoperare il box dell'apparecchiatura come scatola di derivazione per alimentare altri circuiti.
- Eseguire i collegamenti elettrici come mostrato nelle figure 3 e 7: i cavi devono entrare dalla parte inferiore del box, attraverso gli appositi passacavi in corrispondenza delle morsettiere.
- Non lasciare i fili lunghi all'interno del box, per evitare che premano sulla scheda ostacolando il corretto raffreddamento dei componenti elettronici, specialmente d'estate quando la temperatura dell'aria potrebbe salire anche a 40 °C (vedere figure 3 e 7).
- Usare i capicorda per il collegamento dei cavi elettrici.
- Per i collegamenti elettrici dell'anemometro vedere figura 13 e 14.

ISTRUZIONI DI MONTAGGIO DEGLI ANEMOMETRI AE66C E AE66D (vedere figure 12).

ISTRUZIONI DI MONTAGGIO DEL PLUVIOSTATO (vedere relativo foglio istruzioni).

PROVE DI FUNZIONAMENTO

- Controllare che il cablaggio rispetti lo schema di collegamento (vedere figure 2 e 6).
- Rispettare fase e neutro e controllare che la tensione di alimentazione sia 220÷240V / 50Hz.
- Procedere in sequenza con le prove funzionali:
 1. Tramite il pulsante di comando posizionare la tenda a metà corsa. Soffiare sull'anemometro con un phon ad aria fredda. La tenda deve salire. Se scende, togliere l'alimentazione e invertire i sensi di marcia del motore ▲ e ▼ (eventualmente invertire anche i fili del pulsante di comando T1 e T2). Per 10 minuti l'apparecchiatura comanda la salita (A/U allarme vento) e tutti gli altri comandi sono inibiti.

IMPORTANTE: *durante le prove di funzionamento dell'allarme vento o pioggia, può essere eseguito il reset tenendo premuto il tasto SET per 6 secondi (azzeramento del tempo di 10 minuti).*

2. Tramite il pulsante di comando posizionare la tenda a metà corsa. Bagnare l'elemento sensibile del pluviostato con ALCUNE GOCCE D'ACQUA. La tenda deve salire o scendere a seconda di come è stata programmata e il comando rimane attivo fino a che il sensore del pluviostato si sia asciugato, più 10 minuti di intervallo imposto dall'apparecchiatura. L'allarme pioggia inibisce tutti i comandi, escluso quello dell'intervento anemometrico.

3. Esporre alla luce la fotocellula integrata nell'anemometro. Compare il simbolo ☐ (luminosità esterna superiore al gradino impostato). Dopo 8 minuti la tenda deve scendere. Oscurare la fotocellula con un panno scuro. Compare il simbolo ☐ (luminosità esterna inferiore al gradino impostato). Dopo 8 minuti la tenda deve salire.

IMPORTANTE PER PROVE FOTOCELLULA: queste prove della fotocellula devono essere eseguite con la programmazione 8A.

I due simboli ☐ e ☐ sono indicativi e solo quando la luminosità esterna si è stabilizzata definitivamente, dopo 8 minuti viene impartito il comando di salita o di discesa dalla fotocellula.

4. Con il trasmettitore effettuare la prova di funzionamento in entrambi i sensi di marcia e verificare anche il campo di trasmissione.

WIND-OMNIA

Apparecchiatura meteorologica vento, sole e pioggia (i sensori meteorologici sono optional) che può essere impiegata in due modi diversi:

- PROGRAMMAZIONE 9A = FUNZIONAMENTO NORMALE: comandi automantenuti per un tempo di lavoro di 3 minuti. Comandi ▲, stop, ▼.
- PROGRAMMAZIONE 9B = FUNZIONAMENTO IMPULSIVO COMPATIBILE CON I MOTORI SERIE RC, FE, FERC (escluso RC-SINCRO). Comandi ▲, ▼.

Per passare dalla funzione 9A alla funzione 9B e viceversa, si deve tenere premuto il tasto MODE per circa 3 secondi. Negli impianti costituiti da uno o più motoriduttori RC, FE, FERC comandati in linea bus, può essere installata la WIND-OMNIA programmata in 9B (vedere figura 10).

ESCLUSIONE/INCLUSIONE FOTOCELLULA (IL DOPPIO PULSANTE È OBBLIGATORIO)

Per includere/escludere la fotocellula è necessario assicurarsi che la tenda non sia in movimento, quindi procedere come segue:

- tenere premuti contemporaneamente i due pulsanti di salita e discesa per 3 secondi, fino a sentire 3 BIP INTERMITTENTI (**FOTOCELLULA ESCLUSA**);
- tenere premuti contemporaneamente i 2 pulsanti di ▲ e ▼ per 3 secondi fino a sentire 1 BIP LUNGO (**FOTOCELLULA INCLUSA**).

INDICAZIONI DI SICUREZZA

LEGGERE ATTENTAMENTE LE ISTRUZIONI

- La normativa richiede che a monte del circuito sia previsto un dispositivo di taglio omnipolare, la cui distanza di apertura dei contatti sia almeno di 3 mm.
- **L'installazione dovrà essere eseguita nel rispetto delle normative vigenti in tema di impianti; il costruttore declina ogni responsabilità nel caso di non corretta installazione, o di uso improprio del prodotto.**
- Utilizzare esclusivamente componenti originali FITEM non modificati.
- Tenere i bambini lontani dai sistemi di comando.
- Osservare le disposizioni nazionali in materia.
- **Gli impianti motorizzati in automatico per tende da sole o similari, controllati da sensori meteorologici, possono compiere movimenti improvvisi: fare attenzione a rispettare le distanze di sicurezza per non provocare danni a persone o cose. Nel caso non vengano mantenute le distanze di sicurezza, dovranno essere integrati sistemi di protezione come pulsanti di emergenza, barriere fotoelettriche o recinzioni che delimitano la zona di operazione. Per la manutenzione di questi impianti, togliere tensione.**
- Se l'impianto è comandato a distanza e la zona di movimento non è visibile, ci deve essere una segnalazione con avvisi ottici e acustici.
- Ci sono particolari impianti che richiedono il comando "a uomo presente", nei quali può essere escluso l'utilizzo di comandi via radio.
- Tutte le operazioni di installazione e riparazione devono essere effettuate solo da personale tecnico competente. **INSTALLAZIONI NON CORRETTE POSSONO CREARE GRAVI PERICOLI.**

LIMITAZIONE DI UTILIZZO DEL PRODOTTO

- L'utente non gode di alcun tipo di protezione dalle anomalie provocate da altri impianti non conformi alle normative vigenti.

La FITEM S.r.l. dichiara che le apparecchiature
WIND-OMNIA, WIND-TECNOSOL, TELE, TELEMETEO, TELEMETEO-S
sono conformi alle normative vigenti.

Maerne, 09.01.2008

L'Amministratore Unico
Giorgia Berengo

GARANZIA - 2 ANNI

La garanzia decade nei seguenti casi:

- Quando è evidente che l'apparecchiatura è stata manomessa.
- Quando vengono usati componenti non originali FITEM.
- Quando l'apparecchiatura viene impropriamente utilizzata in difformità al foglio istruzioni e alle norme vigenti.
- Quando l'apparecchiatura viene utilizzata su impianti disturbati da radiofrequenze, oppure su impianti nei quali sono montate apparecchiature che non rispettano le normative vigenti.
- L'apparecchiatura non può essere garantita per guasti che si sono verificati a seguito di fenomeni atmosferici di entità eccezionale.

RIPARAZIONI

In caso di riparazione, sull'apparecchiatura inviata deve essere indicato il codice dei sensori esterni collegati.

SCHEMI DI PRINCIPIO

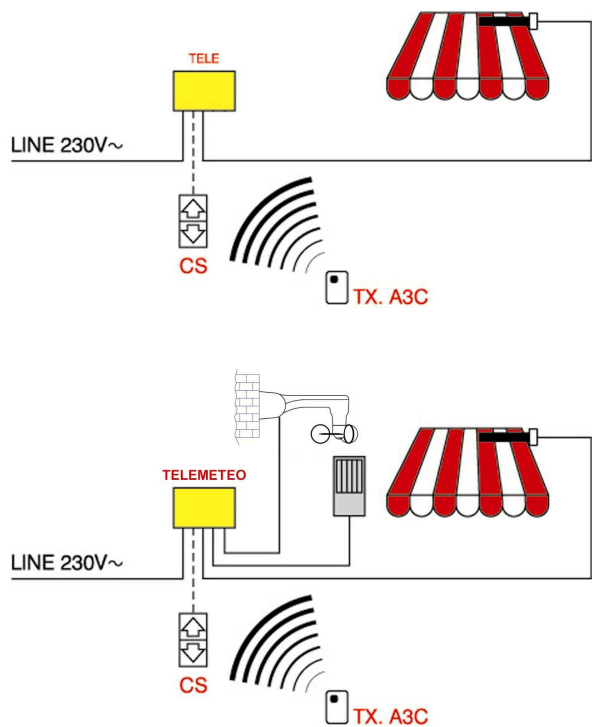


FIG. 1

TELE

Tenda **RADIOCOMANDATA**

- CS comando singolo motore facoltativo.
- Comando radio con TX.A3C o TX.A30C.

TELEMETEO

Tenda con protezione **VENTO, PIOGGIA e RADIOCOMANDATA**

- CS comando singolo motore facoltativo.
- Pluviostato optional.
- Comando radio con TX.A3C o TX.A30C.

CIRCUITO ELETTRICO DI COLLEGAMENTO TELE, TELEMETEO PER UN MOTORIDUTTORE

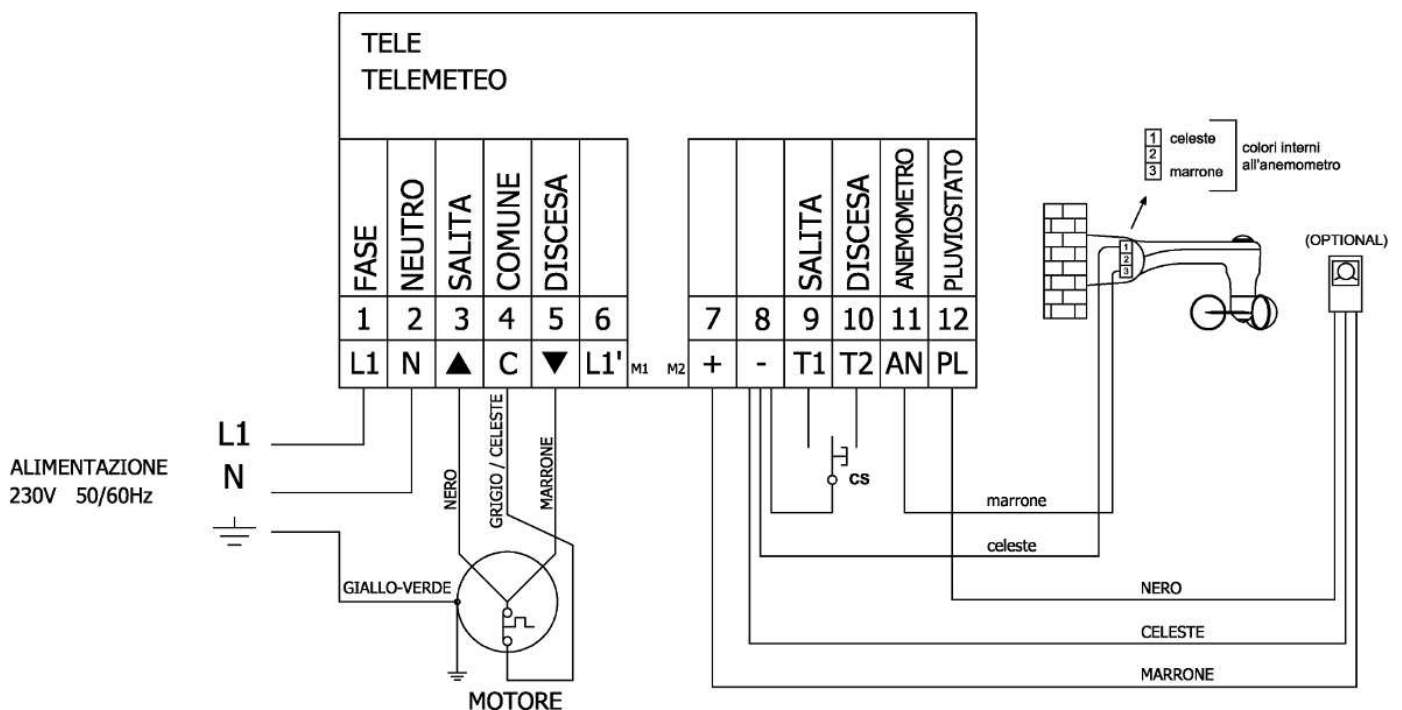


FIG. 2

CS - apparecchio di comando: pulsante commutatore unipolare interbloccato o doppio pulsante.

ATTENZIONE:

- Modello TELE: collegare solo l'apparecchio di comando sui morsetti 8(-), 9(T1) e 10(T2).
- Invertire il conduttori ▲ e ▼ dei motori nel caso in cui il senso di rotazione non rispetti le indicazioni di collegamento delle apparecchiature TELE - TELEMETEO, oppure non sia sincronizzato con quello del test anemometrico della TELEMETEO.

SCHEMA DI CABLAGGIO TELE, TELEMETE0

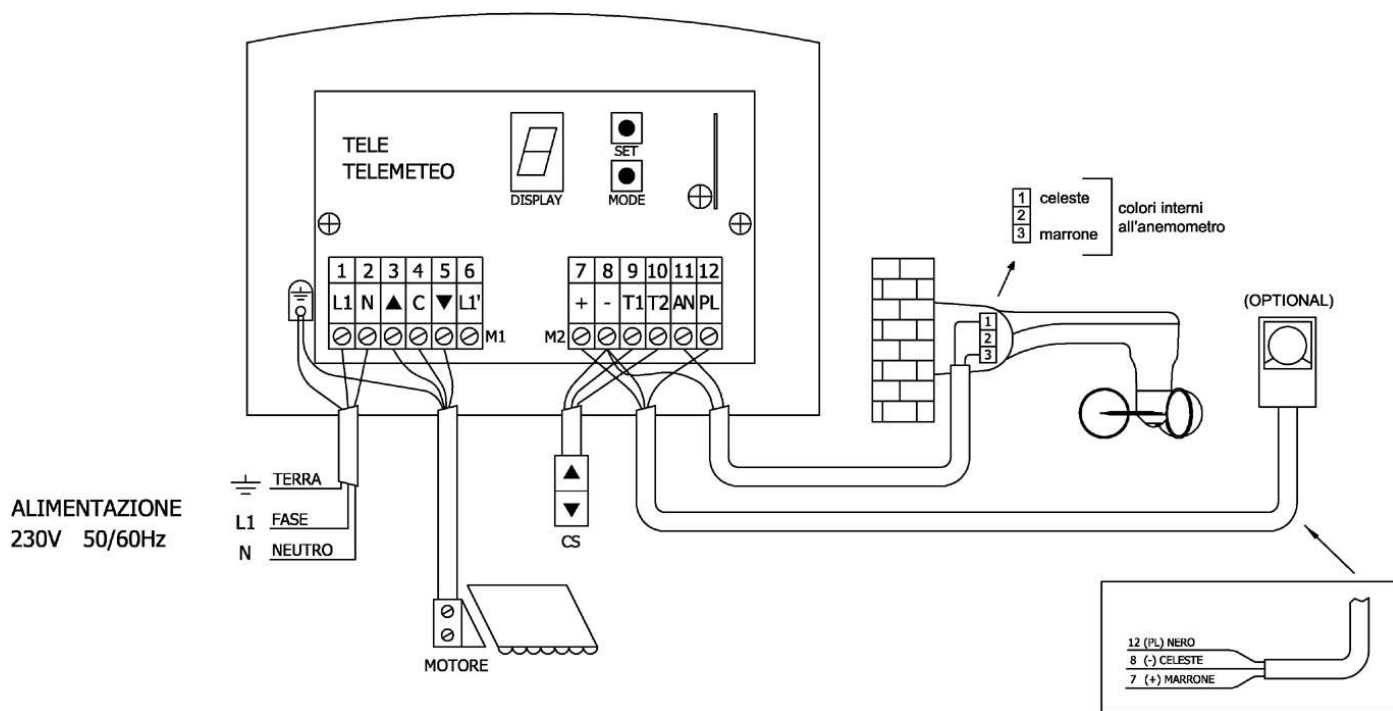


FIG. 3

CS - apparecchio di comando: pulsante commutatore unipolare interbloccato o doppio pulsante.

ATTENZIONE: L'APPARECCHIATURA TELE HA SOLO LA FUNZIONE RADIOCOMANDO, per il collegamento dei pulsanti vedere nota di figura 2.

SCHEMA ELETTRICO DI COLLEGAMENTO DELL'APPARECCHIATURA TELEMETE0 AD UN UNICO ANEMOMETRO E PLUVIOSTATO

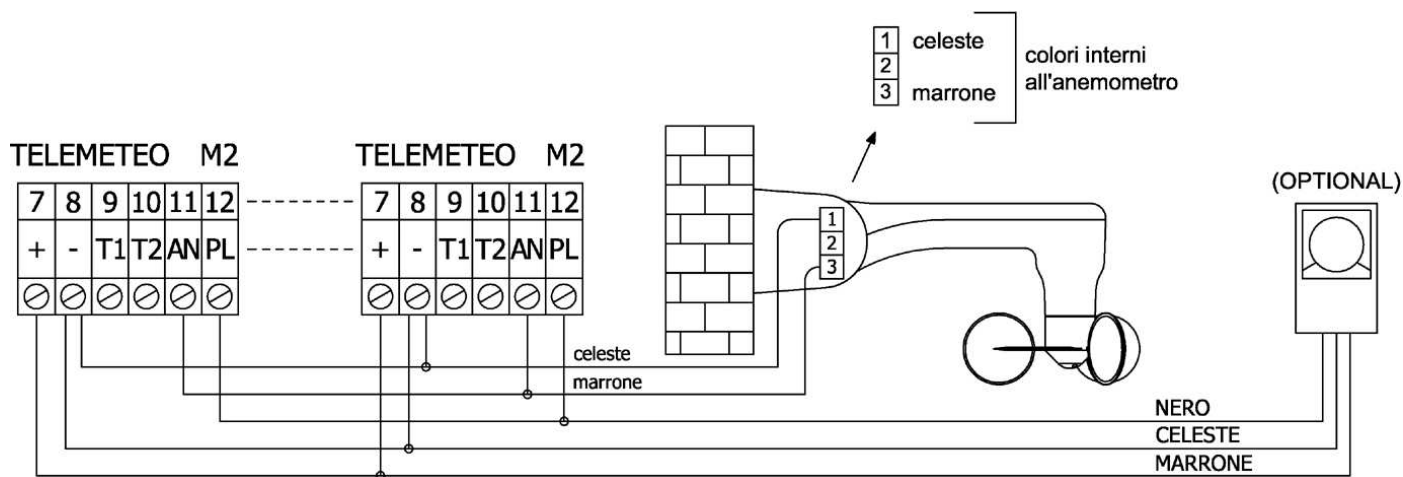
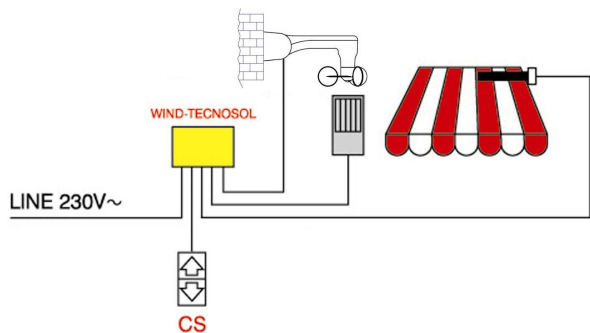


FIG. 4

CONSULTARE L'UFFICIO TECNICO PER IL COLLEGAMENTO ELETTRICO DI QUESTA FIGURA

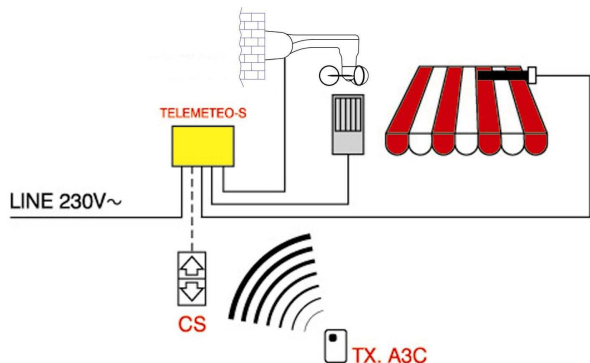
SCHEMI DI PRINCIPIO



WIND-TECNOSOL

Tenda con protezione SOLE - VENTO - PIOGGIA

- CS comando singolo motore.
- Pluviostato optional.
- Anemometro con fotocellula integrata.



TELEMETEO-S

Tenda con protezione VENTO, SOLE, PIOGGIA e RADIOCOMANDATA

- CS comando singolo motore facoltativo.
- Pluviostato optional.
- Comando radio con TX.A3C o TX.A30C.
- Anemometro con fotocellula integrata.

FIG. 5

CIRCUITO ELETTRICO DI COLLEGAMENTO WIND-OMNIA, WIND, TECNOSOL, TELEMETEO-S PER UN MOTORIDUTTORE

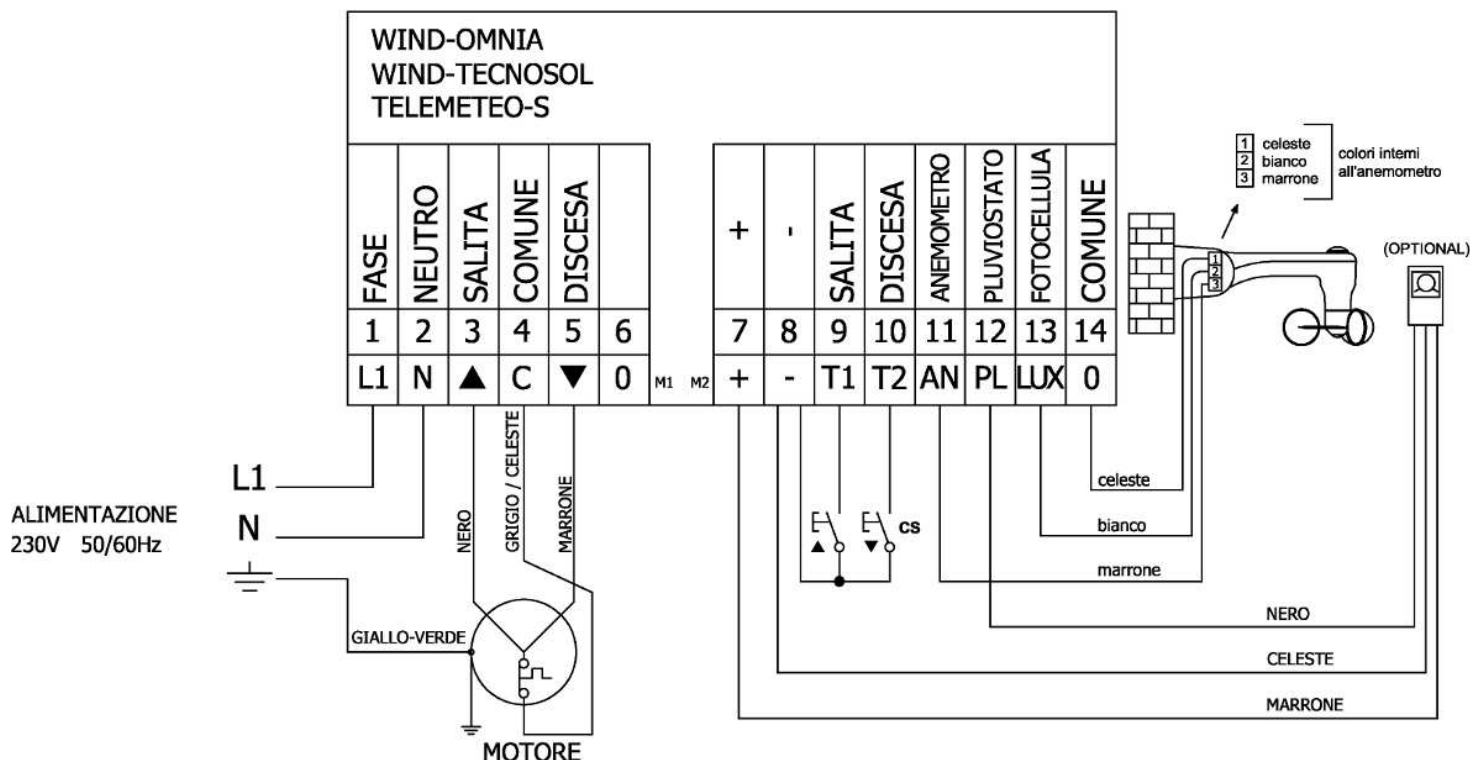


FIG. 6

CS - apparecchio di comando: doppio pulsante per funzione esclusione/inclusione fotocellula.

ATTENZIONE:

- Invertire il conduttori ▲ e ▼ dei motori nel caso in cui il senso di rotazione non rispetti le indicazioni di collegamento delle apparecchiature WIND-OMNIA – WIND-TECNOSOL – TELEMETEO-S, oppure non sia sincronizzato con quello del test anemometrico o del senso delle frecce del trasmettitore della TELEMETEO-S.

SCHEMA DI CABLAGGIO WIND-OMNIA, WIND-TECNOSOL, TELEMETEO-S

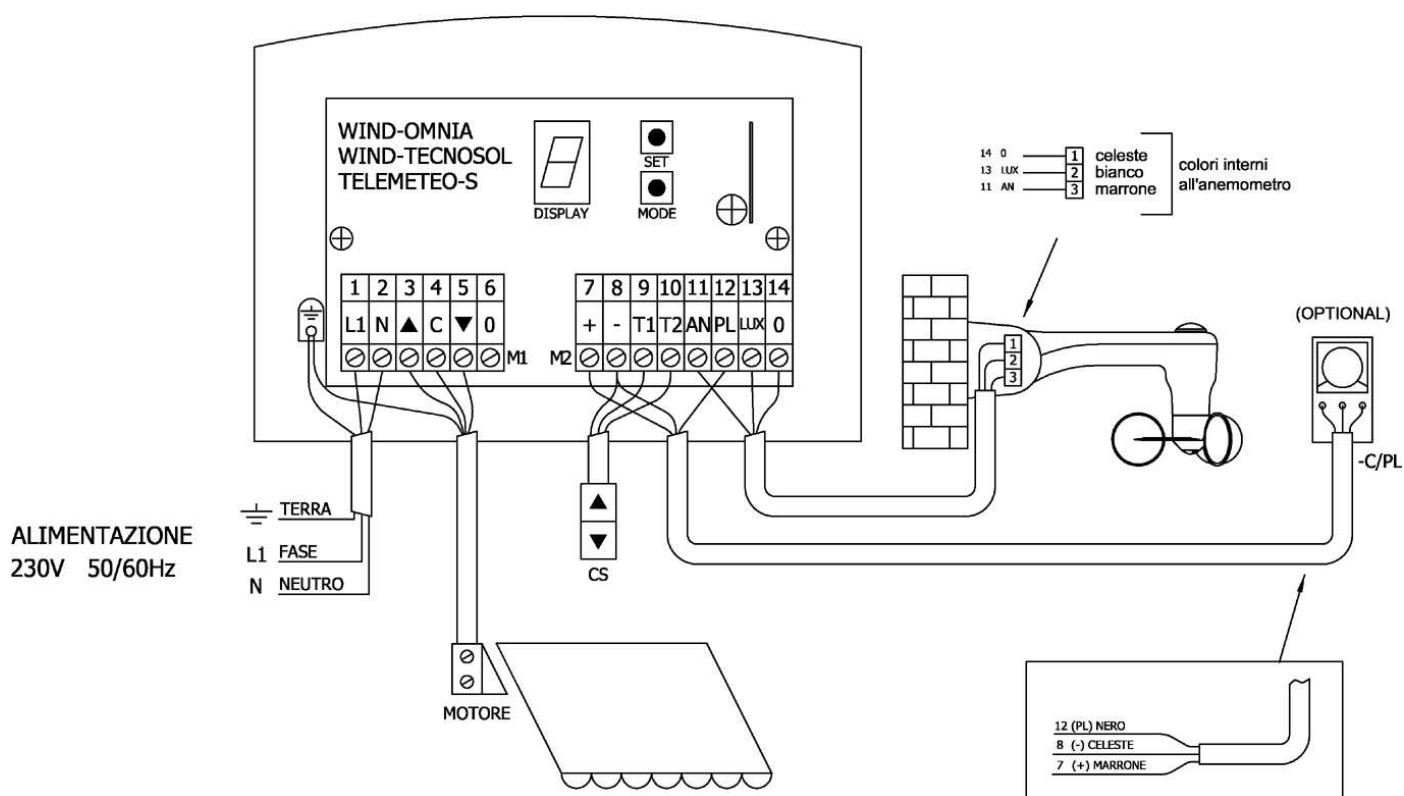


FIG. 7

CS - apparecchio di comando: doppio pulsante per funzione esclusione/inclusione fotocellula.

CIRCUITO ELETTRICO DI COLLEGAMENTO DI UNA APPARECCHIATURA METEOROLOGICA CON I RELÈ RMC PER L'AZIONAMENTO DI PIÙ MOTORIDUTTORI

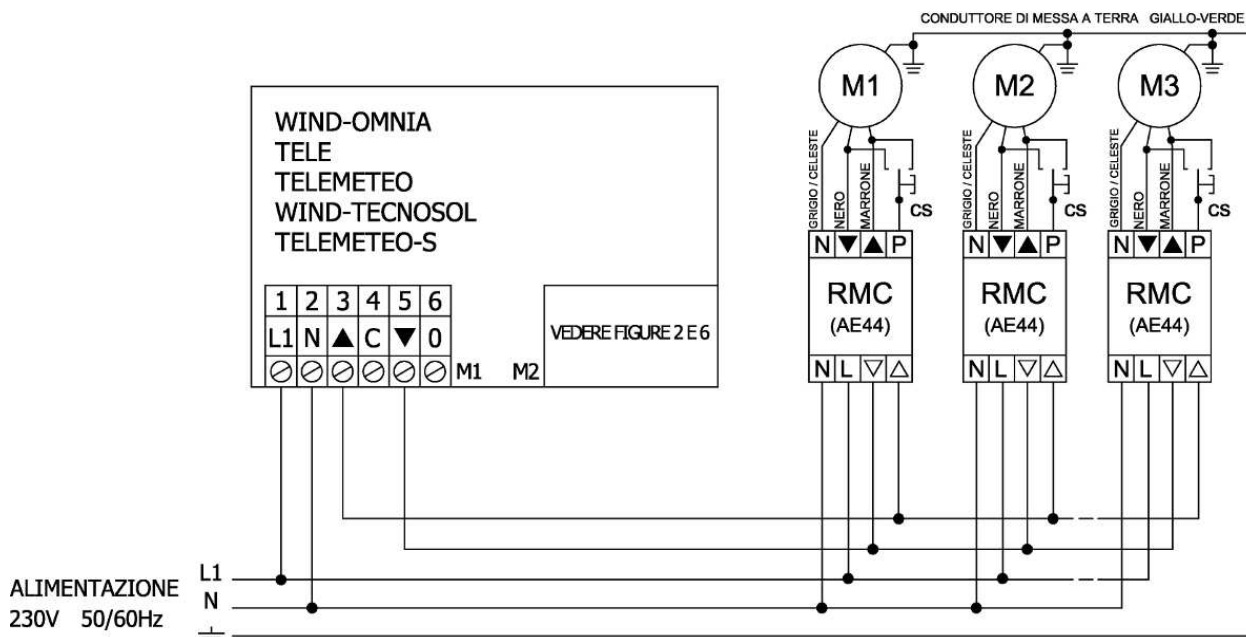


FIG. 8

CIRCUITO ELETTRICO DI COLLEGAMENTO DI UNA APPARECCHIATURA METEOROLOGICA CON L'APPARECCHIATURA DI RAGGRUPPAMENTO MOTORIDUTTORI C2-F O C4-F

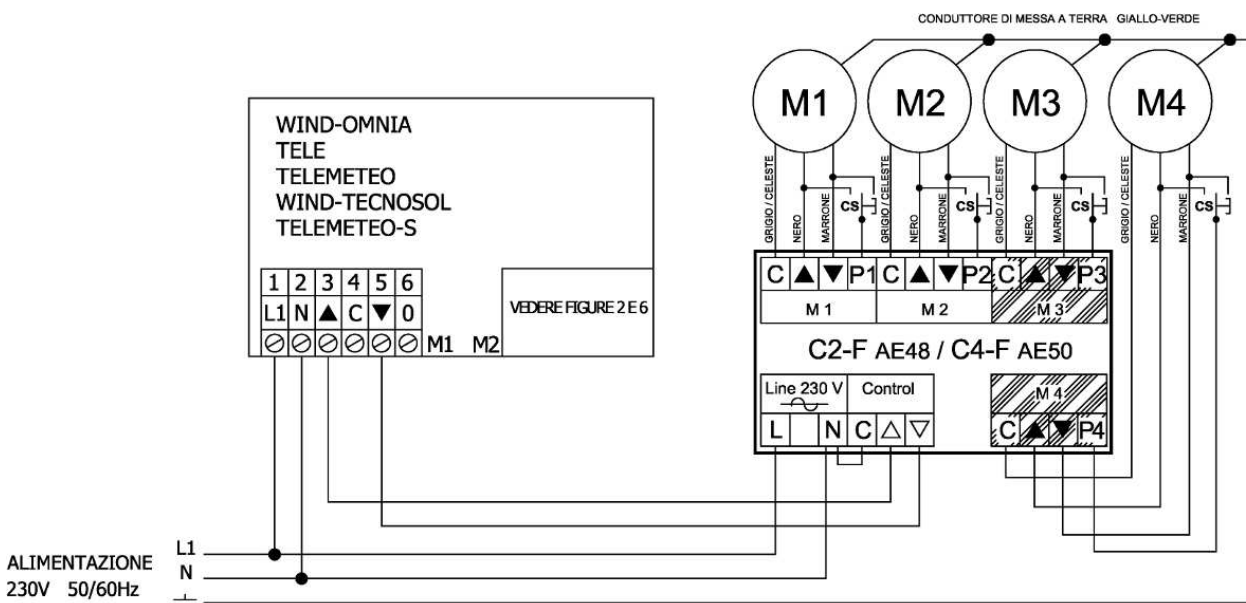


FIG. 9

CS - apparecchio di comando: pulsante commutatore unipolare interbloccato.

Le morsettiere M1 – M2 appartengono all'apparecchiatura C2-F.

Le morsettiere M1 – M2 – M3 – M4 appartengono all'apparecchiatura C4-F.

ATTENZIONE:

- per l'azionamento di più motoriduttori, si devono usare gli appositi moduli a relè RMC o le apparecchiature di raggruppamento C2-F o C4-F, che consigliamo di tenere lontano dalle apparecchiature meteorologiche;
- i comandi singoli (CS) non possono essere digitati durante la fase di un comando simultaneo;
- invertire i conduttori di ▲ e ▼ dei motori nel caso in cui il senso di rotazione non rispetti le indicazioni di collegamento dell'apparecchiatura C2-F, C4-F o RMC, oppure non sia sincronizzato con quello del test anemometrico (ad esclusione della TELE) e con il senso delle frecce del trasmettitore (ad esclusione della WIND-OMNIA e della WIND-TECNOSOL).

CIRCUITO ELETTRICO DI COLLEGAMENTO DI UN'APPARECCHIATURA METEOROLOGICA PER COMANDI IN LINEA BUS DI PIÙ MOTORIDUTTORI

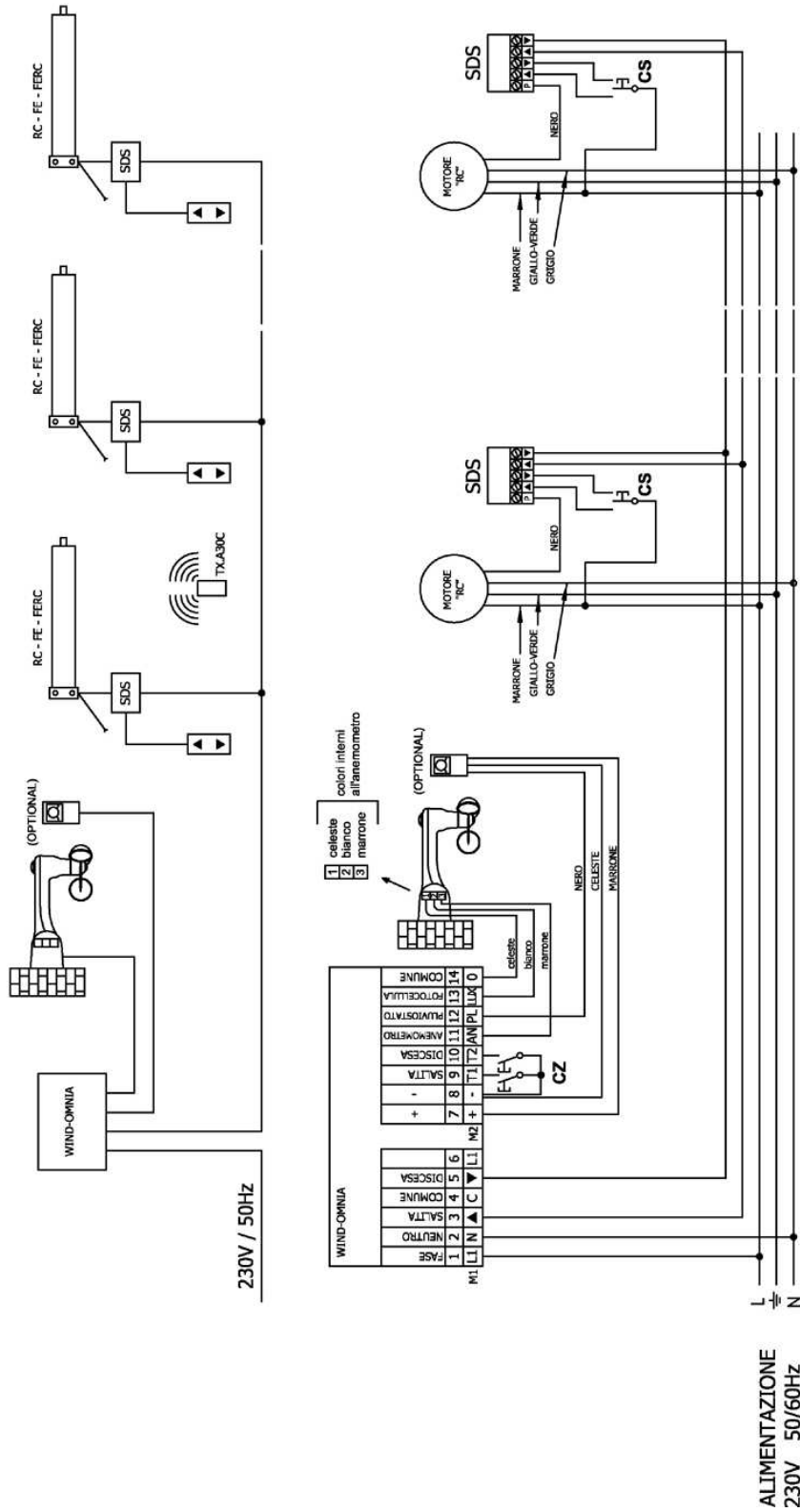


FIG. 10

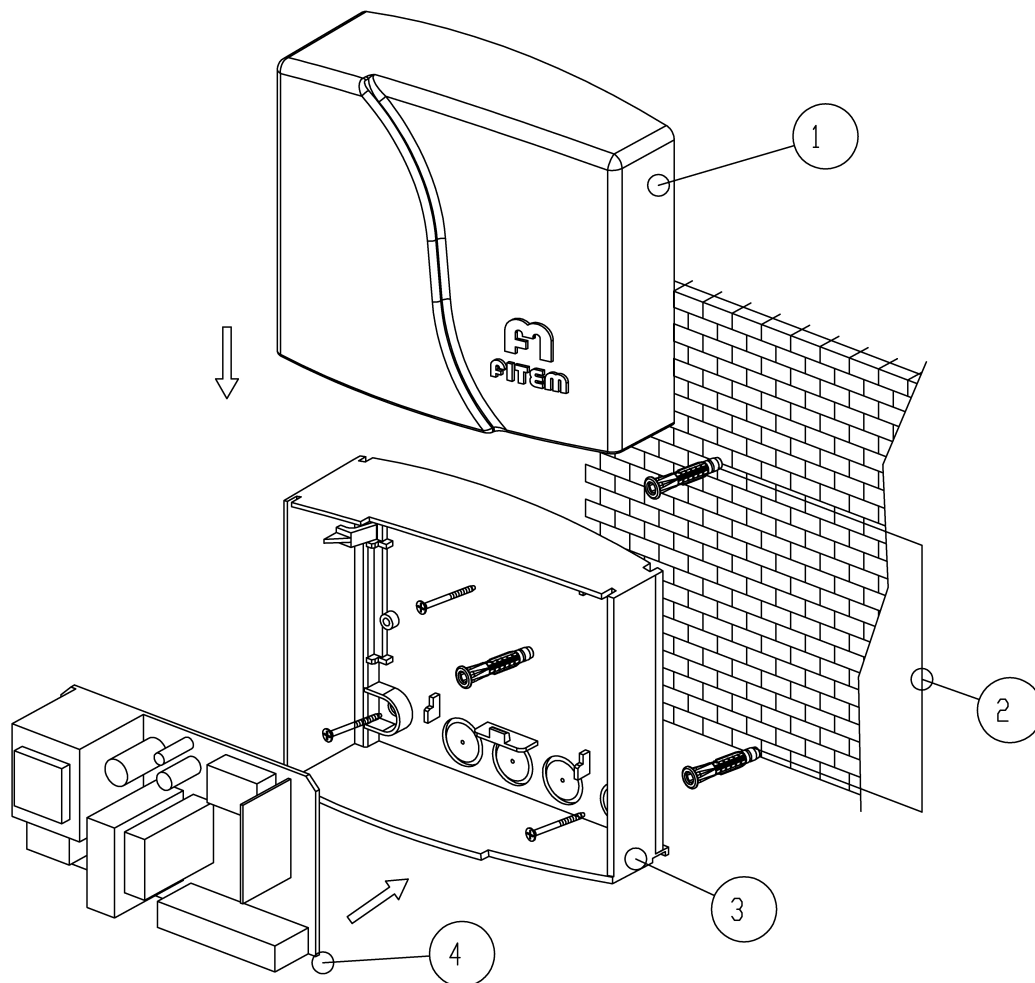
CS - apparecchio di comando: pulsante commutatore unipolare interbloccato.

CZ - apparecchio di comando: pulsante commutatore unipolare interbloccato, oppure doppio pulsante per la funzione esclusione/inclusione fotocellula.

IMPORTANTE:

- i motoriduttori serie RC, FE e FERC (escluso RC-SINCRO) possono essere comandati tramite l'apparecchiatura WIND-OMNIA programmata in funzione 9B. Per passare dalla funzione 9A (standard) alla funzione 9B e viceversa, premere per 3 secondi il tasto MODE;
- in funzione 9B il doppio pulsante di comando collegato alla morsetteria della WIND-OMNIA può svolgere 2 funzioni:
 - a) comando di salita e discesa dei motori senza lo stop;
 - b) inclusione/esclusione fotocellula;
- se l'impianto non necessita della fotocellula, può essere installato anche un normale anemometro collegato ai morsetti AN (11) e 0 (14) della WIND-OMNIA, programmando la funzione 7F (fotocellula esclusa).

INVOLUCRO CONTENITORE APPARECCHIATURE FITEM



Dimensioni: 127x109x46 mm

- ① COPERCHIO CONTENITORE
- ② TASSELLI DI FISSAGGIO Ø 5
- ③ BASE CONTENITORE
- ④ SCHEDA

FIG. 11

FISSAGGIO INVOLUCRO CONTENITORE

- Estrarre il coperchio.
- Estrarre la scheda per evitare di danneggiarla.
- Eseguire dei fori Ø 6 sulla base nei tre punti preforati.
- Fissare la base senza deformarla.
- Inserire la scheda per i collegamenti.

ANEMOMETRI AE66C E AE66D

CARATTERISTICHE TECNICHE

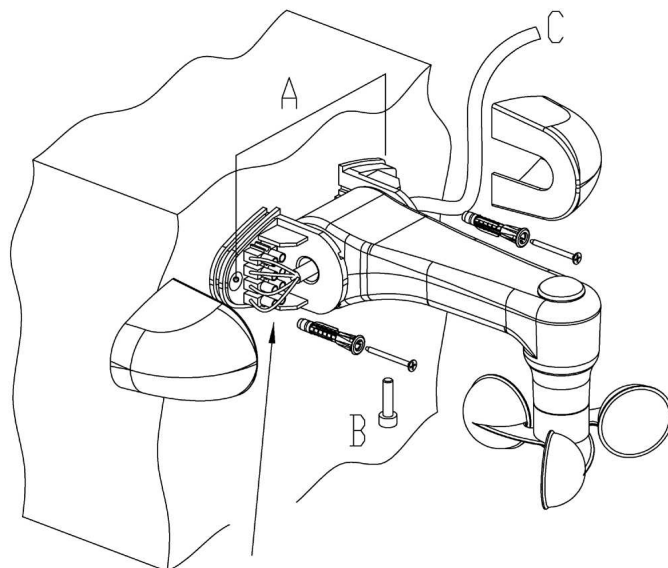
- Velocità massima:	200 Km/h (utili per la taratura 30 Km/h)
- Luminosità massima:	60 Klux (utile 10 Klux)
- Impulsi/giro:	2 – pf/1
- Involucro:	ABS BIANCO, mulinello a 3 pale resistente ai raggi UV
- Dimensioni LxHxP (ingombro max):	110x150x230 mm
- Temperatura d'esercizio:	-10 ÷ +60 °C
- Possibilità di fissaggio su pareti inclinate:	+90°, 0°, -90°

AVVERTENZE PER L'INSTALLAZIONE

- **LE PALETTE DELL'ANEMOMETRO DEVONO ESSERE RIVOLTE VERSO GIÙ.**
- Non deve subire urti.
- Non deve essere fissato in corrispondenza di canne fumarie, o fonti di calore.
- Non deve essere fissato sotto cornicioni, o in posizioni protette dal vento.
- Deve essere fissato nel punto di maggior esposizione al vento.
- Il cavo degli anemometri deve essere tenuto il più corto possibile.

SOLO PER L'ANEMOMETRO CON FOTOCELLULA INTEGRATA

- Deve essere fissato in modo da ricevere la luce diretta dal sole nell'arco di tutta la giornata, in quanto l'elemento sensibile alla luce si trova nella parte superiore dell'anemometro.



CAVETTO CHE VIENE COLLEGATO ALLA MORSETTIERA DELL'ANEMOMETRO

- A) FORI PER IL FISSAGGIO A MURO CON TASSELLI IN PVC Ø 6.
B) VITE A ESAGONO INCASSATO DA 5M, PER LA REGISTRAZIONE DI POSIZIONAMENTO ORIZZONTALE DELL'ANEMOMETRO.
C) CAVETTO DI COLLEGAMENTO ALLE APPARECCHIATURE: 2x0,5mm² (AE66C) - 3x0,5mm² (AE66D)

FIG. 12

COLLEGAMENTO ELETTRICO DELL'ANEMOMETRO AE66C

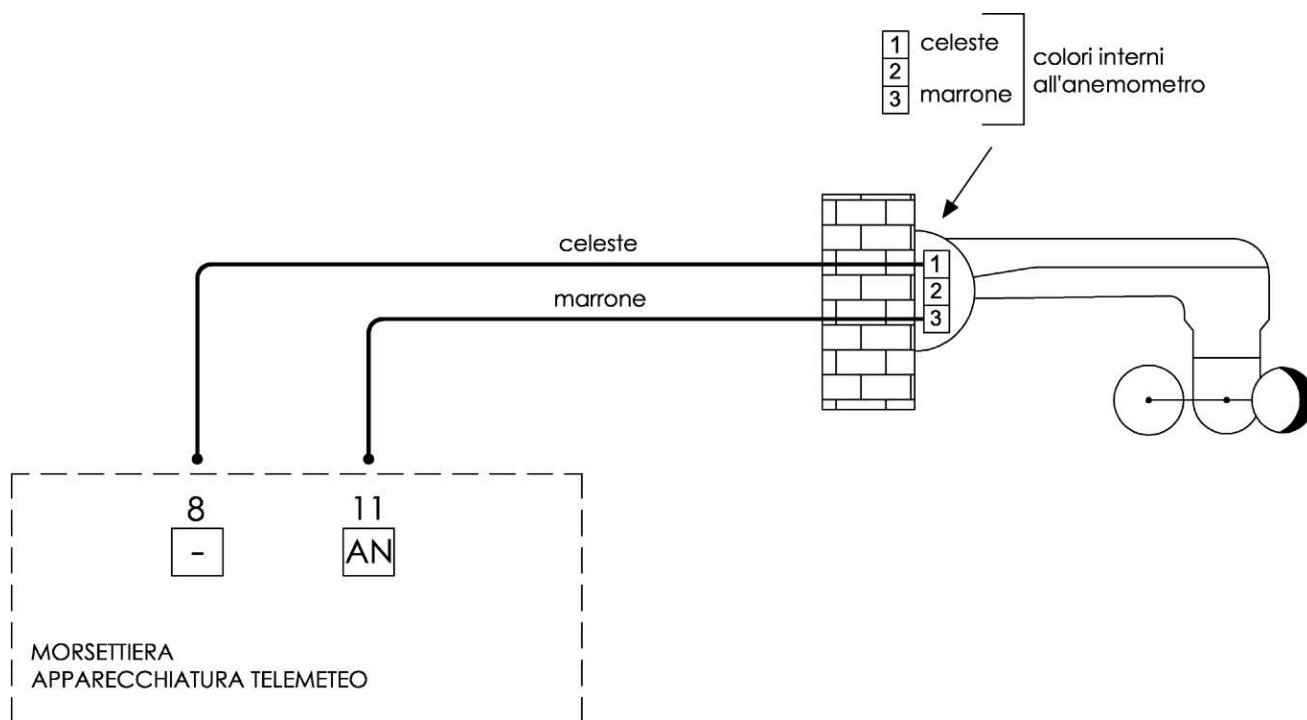


FIG. 13

NON COLLEGARE PIÙ DI 5 APPARECCHIATURE TELEMETEO AD UN UNICO ANEMOMETRO AE66C

COLLEGAMENTO ELETTRICO DELL'ANEMOMETRO AE66D

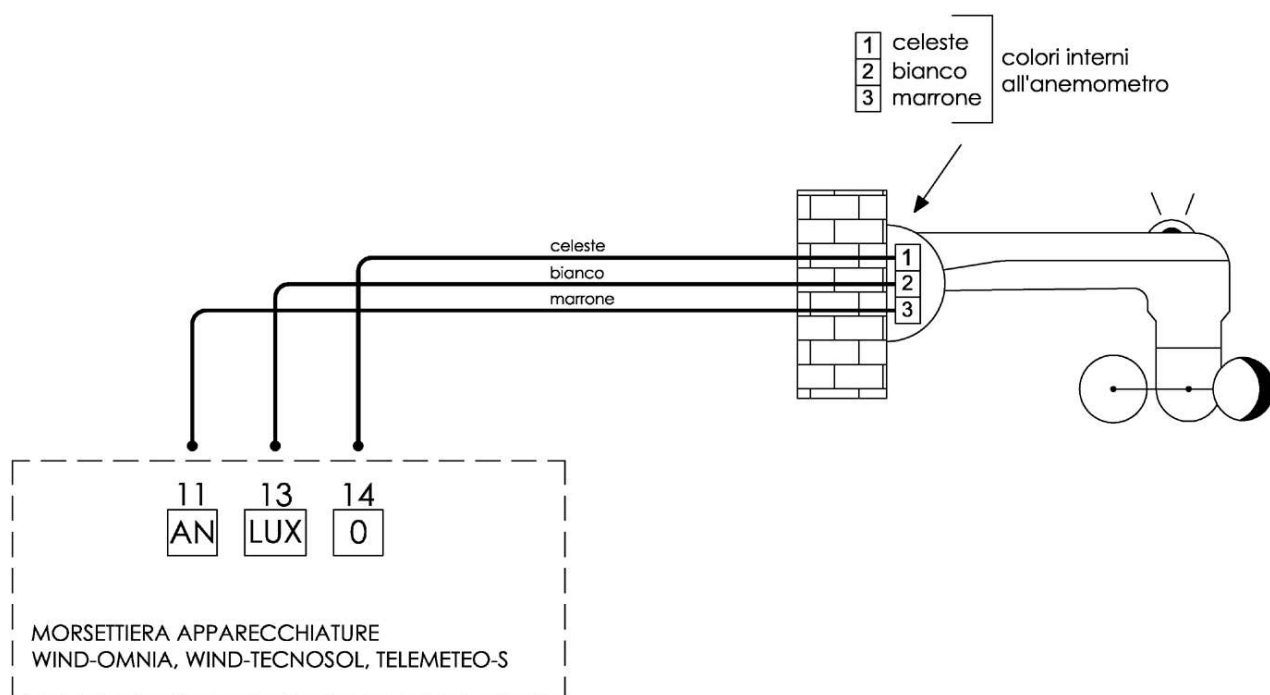


FIG. 14

COLLEGARE L'ANEMOMETRO AE66D AD UNA SOLA APPARECCHIATURA

NOTE:

