



control units

# TT3

**Instructions and warnings for the fitter**

**Istruzioni ed avvertenze per l'installatore**

**Instructions et recommandations pour l'installateur**

**Anweisungen und Hinweise für den Installateur**

**Instrucciones y advertencias para el instalador**

**Instrukcje i uwagi dla instalatora**

**Aanwijzingen en aanbevelingen voor de installateur**



COMPANY  
WITH QUALITY SYSTEM  
CERTIFIED BY DNV  
=ISO 9001/2000=

**Nice**

## Warnings

The TT3 control unit is suitable for the control of single-phase asynchronous motors powered by the electrical mains and used for the automa-

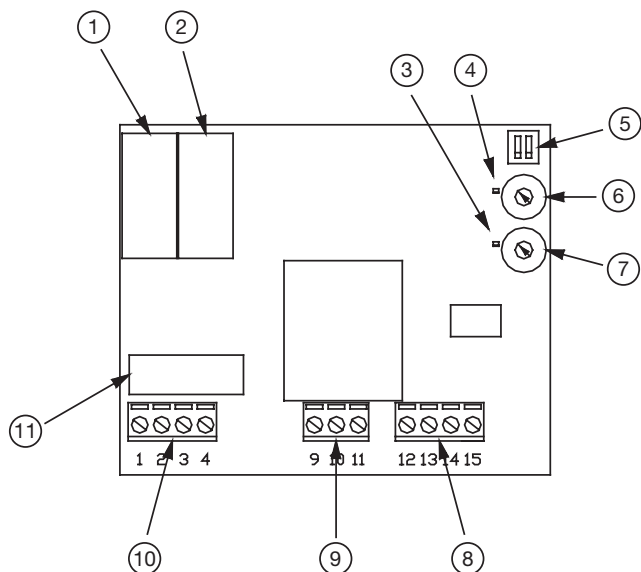
tion of awnings, rolling shutters and similar fixtures. Any other use is improper and prohibited. The unit must be installed by qualified technicians in compliance with the regulations in force.

## 1) Product description

The TT3 control unit enables the control of single-phase asynchronous motors powered by the electrical mains, with COMMON-UP-DOWN type connections, and used for the automation of awnings, rolling shutters, skylights and similar fixtures.

After each command, the motor is powered for about 2.5 minutes. An electric limit switch incorporated in either the motor or the automation stops movement when the desired position is reached.

The TT3 control unit can be activated using two keys: one with the "ascent" function and the other with the "descent" function, or via Bus (TTBUS). Optional wind, sun and rain sensors can automatically control the control unit when the climatic conditions make this necessary. It is possible to adjust the trigger thresholds for "sun" and "wind" using two trimmers incorporated in the control unit.



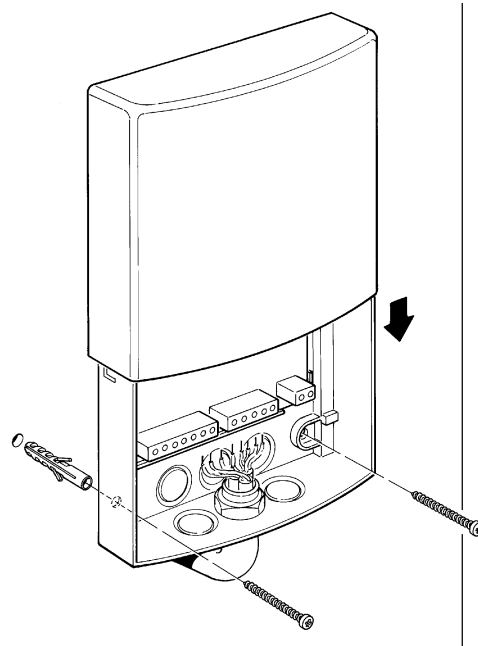
- 1) Motor "descent" relay.
- 2) Motor "ascent" relay.
- 3) "Wind" threshold Led.
- 4) "Sun" threshold Led.
- 5) Programming dip-switch.
- 6) "Sun" threshold adjustment trimmer.
- 7) "Wind" threshold adjustment trimmer.
- 8) Key and sensor connection terminal board.
- 9) Power supply connection terminal board.
- 10) Motor connection terminal board.
- 11) Fuse: 5 A F type.

1

## 2) Installation

**⚠ The electrical systems and automations must be installed by qualified and experienced personnel in compliance with current safety legislation. Before you proceed to make any connections make sure that the power supply is disconnected.**

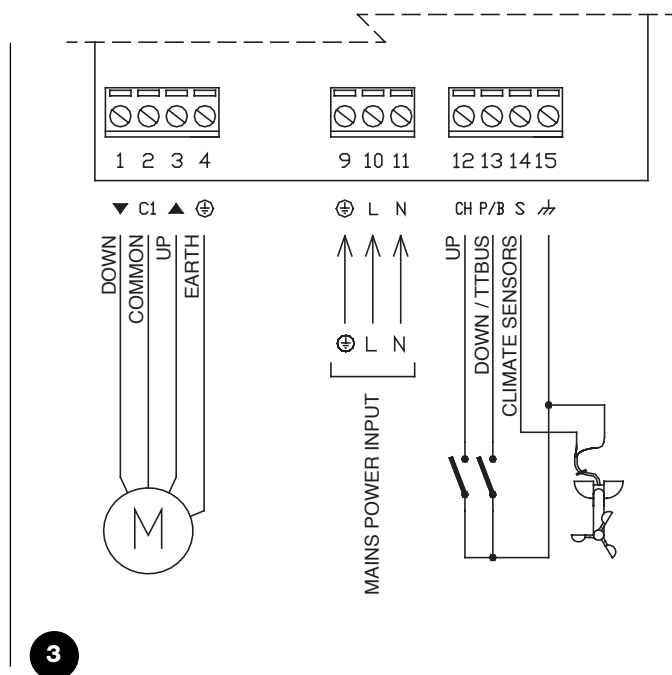
Refer to Figure 2 for installing and fixing the casing; drill a hole through the base of the casing in order to fasten it using the special guides. The user must take the necessary precautions when drilling holes in the base of the casing to pass the cables through, in order to guarantee the IP protection level required. Cable input must always take place from below, and using special cable leads



2

## 2.1) Electrical connections

**⚠ Carefully follow all the connection instructions, if you have any doubts do NOT make experiments but consult the relevant technical specifications sheets which are also available on the web site [www.niceforyou.com](http://www.niceforyou.com) An incorrect connection may cause serious damage to the control unit.**



### 2.1.1) Motor connection

The single-phase asynchronous motor powered by the electrical mains must be connected on terminals 1-2-3-4. If the rotation direction is not correct, invert the terminals 1 and 3.

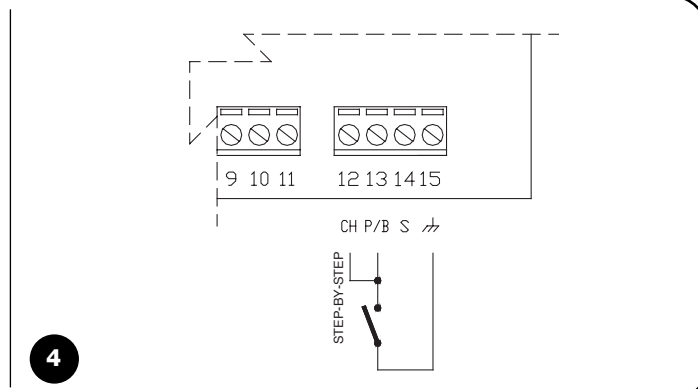
**⚠ Do not connect more than one motor to each control unit; if necessary, use the appropriate TTE expansion cards.**

### 2.1.2) Power supply

The main supply to the unit (earth, phase, neutral) must be connected using the terminals 9-10-11.

### 2.1.3) ASCENT and DESCENT inputs

The user must connect two keys as shown in Fig. 3 in order to control the automation. Alternatively, it is possible to use one key only by connecting it up as shown in Figure 4. The operating mode will be “step-by-step” with this type of connection, which carries out the sequence: ascent-stop-descent-stop. If the key ▲ is held down for more than 3 seconds (but less than 10) an ascent manoeuvre will be activated. If the key ▼ is held down for more than 10 seconds, a descent manoeuvre will be activated. This may be useful for controlling more than one motor for the same manoeuvre regardless of the state they are in.



### 2.1.4) TTBUS input

TTBUS has been developed in order to control the control units for awnings and rolling-shutters and those motors with a control unit which can be used for this purpose. The Bus makes it possible to

control up to a 100 units individually, by simply connecting them up in parallel with just 2 conductors (terminals 13-15). Further information is provided in the instructions for remote controls via TTBUS.

### 2.1.5) WEATHER SENSORS input

Either a “wind” sensor (“Volo”), or a special wind-sun sensor (“Volo S”) or a wind-sun-rain sensor (“Volo SR”). can be connected to the “Climatic sensors” input (terminals 14-15). A total of 5 control units in parallel can be connected up to the same sensor, taking care to respect the polarity of the signals (on all the control units terminal 14 must be connected with the 14, and terminal 15 with the 15).

**⚠ If the wind sensor triggers, this will cause an ASCENT command ▲; if the sun sensor triggers, this will cause a DESCENT command ▼.**

### 3) Programming

#### 3.1) Dip-switch

The TT3 control unit has a 2 way dip-switch.

**Dip-switch No. 1:** permits the user to enable or disable the stop command of the motor: OFF = stop enabled, ON = stop disabled; the sequence when the stop is enabled will be: ascent-stop or

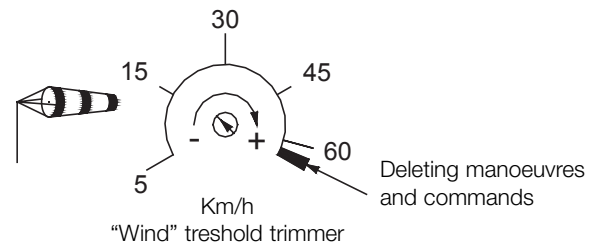
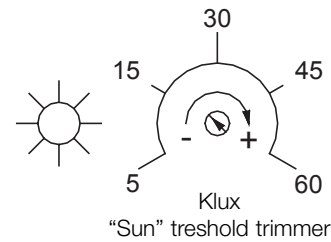
descent-stop; when the stop is disabled, it will be ascent or descent. It will, therefore, be impossible to stop the motor.

**Dip-switch No. 2:** enables the user to establish the direction for the "rain" triggering. If the switch is OFF the "rain" triggering will activate a descent manoeuvre, if ON it will activate an ascent manoeuvre

#### 3.2) Adjusting the triggering thresholds

Rotate the trimmers according to the values shown in Fig. 5 in order to adjust the "sun" and "wind" triggering thresholds.

- **Wind:** the "wind" sensor measures the speed of the wind in real time, and communicates this information to the control unit. When the speed exceeds the threshold set using the trimmer, the "wind" LED will switch on and the control unit will control an ascent manoeuvre. After an ascent command caused by the wind, the control unit will block any other command for 1 minute (the "wind" LED will flash during this time) and blocks the command caused by the sun for 10 minutes. If, during testing, the user wishes to remove the block caused by the "wind" command, s/he simply has to switch the power supply to the control unit off or rotate the "wind" trimmer to maximum for a brief moment.
- **Sun:** the "sun" sensor measures the intensity of solar radiation in real time, and communicates this information to the control unit. When the intensity of the light exceeds the threshold set using the trimmer, the "sun" LED will switch on and after 2 minutes the control unit will command a descent manoeuvre. When the intensity of the light drops to under the threshold, the "sun" LED will flash for 15 minutes, after which the control unit will command an ascent manoeuvre.



5

### 4) What to do if... a short troubleshooting guide!

**The ASCENT and DESCENT inputs do not control movement.** Make sure that the control unit is powered correctly: there must be mains voltage between terminals 10-11. When the keys are open between terminals 12-15 and 13-15, the voltage should be mea-

sured at approximately 24 Vdc. Check the integrity of the 5 A fuse. **The sensors are installed and there is light or wind, but the LEDs do not switch on when you rotate the trimmers.** Check the climatic sensors have been connected correctly.

### 5) Technical characteristics

Nice S.p.a., in order to improve its products, reserves the right to modify their technical characteristics at any time without prior notice. In any case, the manufacturer guarantees their functionality and fitness for the intended purposes.

Note: all technical specifications refer to a temperature of 20°C.

Power supply	230 Vac 50/60 Hz
motor maximum power	600 W
Signal voltage (ascent, descent, sensors) approx	circa 24 Vdc
Operating temperature	-20 ÷ 55 °C
Dimensions / weight	128.5 x 111.5 x 43.5 mm / 340 g
Protection class "IP"	55 (container undamaged)
Wind sensor levels (anemometer)	5÷60 Km/h (with a 0.4 Hz anemometer for Km/h).
Sun sensor levels	5-60 K/lux (with "Volo S" anemometer)
Length of signal cables (ascent, descent, sensors)	max. 3 m if near other cables, otherwise 100 m.

#### Declaration of conformity

Nice S.p.a. via Pezza Alta, 13 Rustignè Oderzo (TV) ITALY declares that the product: "TT3" control unit for awnings and rolling shutters complies with the essential safety provisions of Directives:

**73/23/CEE** Low Voltage Directive

**89/336/CEE** Electromagnetic compatibility directive

Date  
18th February 2004

N°: TT3 Rev 0

Managing director  
Lauro Buoro

## Avvertenze

La centrale TT3 è destinata al comando di motori asincroni monofase alimentati a tensione di rete per automazioni di tende, tapparelle e similari.

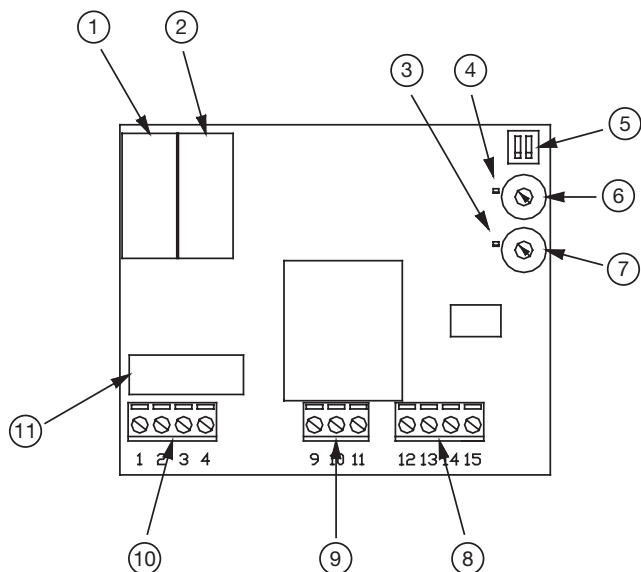
Ogni altro uso è improprio e vietato. L'installazione deve essere eseguita da personale tecnico qualificato nel pieno rispetto delle normative vigenti.

## 1) Descrizione del prodotto

Le centrale di comando TT3 permette di comandare motori asincroni monofase a tensione di rete con collegamenti tipo COMUNE-SALITA-DISCESA, utilizzati per automazioni di tende, tapparelle, lucernari e similari.

Dopo ogni comando il motore viene tenuto alimentato per circa 2.5 minuti, un finecorsa elettrico presente nel motore o nell'automazione interrompe il movimento in corrispondenza della posizione voluta.

La centrale TT3 può essere attivata tramite due pulsanti: uno con funzione di salita l'altro di discesa, oppure via Bus (TTBUS). Sensori opzionali di vento, sole e pioggia possono comandare automaticamente la centrale quando le condizioni climatiche lo richiedono; la regolazione delle soglie di intervento di "sole" e "vento" è possibile tramite due trimmer presenti nella centrale.



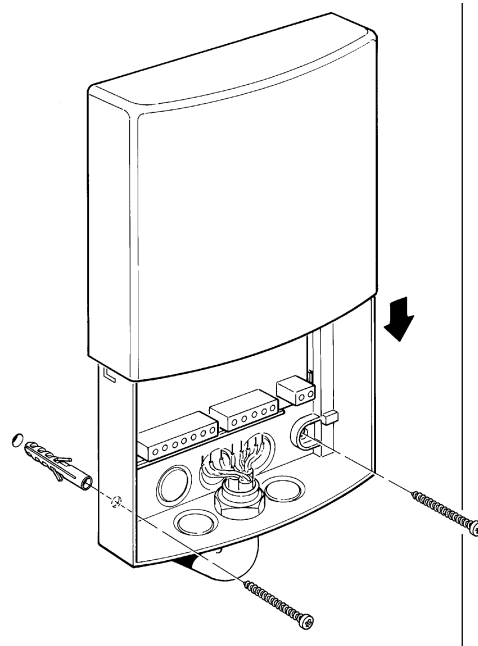
- 1) Relè "discesa" motore.
- 2) Relè "salita" motore.
- 3) Led soglia "vento".
- 4) Led soglia "sole".
- 5) Dip-switch di programmazione.
- 6) Trimmer regolazione soglia "sole".
- 7) Trimmer regolazione soglia "vento".
- 8) Morsettiera collegamento pulsanti e sensori.
- 9) Morsettiera collegamento alimentazione.
- 10) Morsettiera collegamento motore.
- 11) Fusibile 5 A tipo "F".

1

## 2) Installazione

**⚠ Gli impianti elettrici e le automazioni devono essere eseguite da personale esperto e qualificato nel rispetto delle norme di sicurezza. Tutti i collegamenti devono essere eseguiti in assenza di alimentazione.**

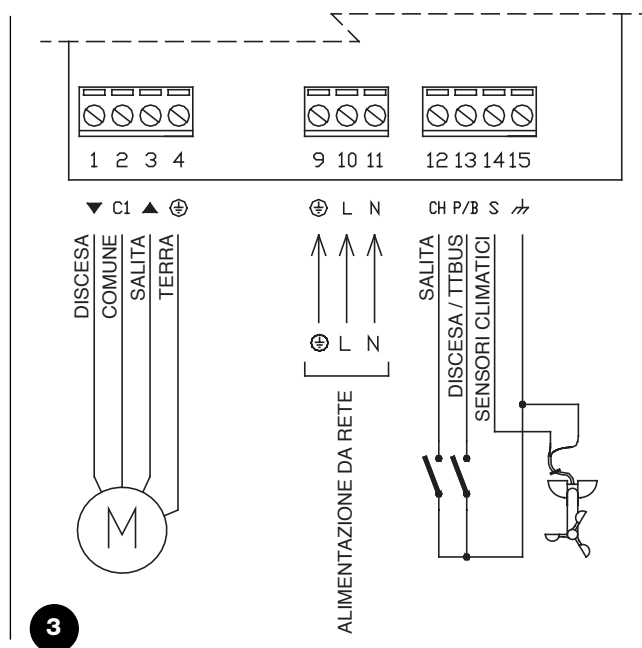
Per procedere all'installazione e al fissaggio del contenitore fare riferimento alla figura 2; per fissare il fondo del contenitore forarlo utilizzando gli appositi inviti. Quando si effettua la foratura del fondo del contenitore per il passaggio dei cavi prendere le opportune precauzioni per garantire il grado di protezione IP richiesto. L'entrata dei cavi deve avvenire sempre dal basso utilizzando adeguati passacavi.



2

## 2.1) Collegamenti elettrici

**⚠** Rispettare scrupolosamente i collegamenti previsti, in caso di dubbio **NON** tentare invano, ma consultare le apposite schede tecniche di approfondimento disponibili anche sul sito: [www.niceforyou.com](http://www.niceforyou.com).  
Un collegamento errato può provocare guasti gravi alla centrale.



3

### 2.1.1) Collegamento motore

Il motore asincrono monofase alla tensione di rete deve essere collegato tra i morsetti 1-2-3-4. Se il senso di rotazione non è corretto scambiare le connessioni dei morsetti 1 e 3.

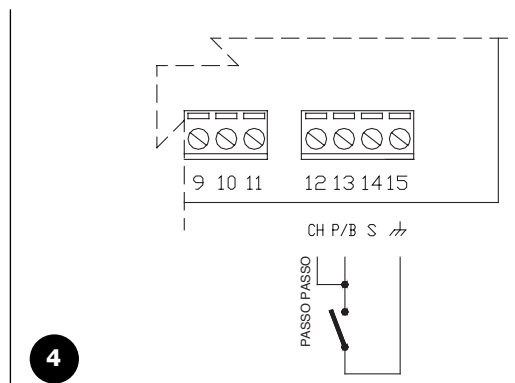
**⚠** Non collegare più di un motore eventualmente usare le apposite espansioni TTE.

### 2.1.2) Alimentazione

L'alimentazione principale della centrale (terra, fase, neutro) deve essere eseguita utilizzando i morsetti 9-10-11.

### 2.1.3) Ingressi SALITA e DISCESA

Per comandare l'automazione si devono collegare due pulsanti come in fig. 3. In alternativa è possibile usare un solo pulsante collegandolo come in fig. 4. Con questo tipo di collegamento il modo di funzionamento è "passo passo" che esegue la sequenza: salita-stop-discesa-stop. Se il tasto ▲ viene mantenuto premuto per più di 3 secondi (ma meno di 10) si attiva sempre una manovra di salita. Se il tasto ▼ rimane premuto oltre i 10 secondi si attiva sempre una manovra di discesa. Questa particolarità può essere utile per comandare più motori verso la stessa manovra indipendentemente dallo stato in cui si trovavano.



4

### 2.1.4) Ingresso TTBUS

Il TTBUS è un Bus sviluppato per poter controllare le centrali di comando per tende e tapparelle ed i motori con centralina predisposta. Il Bus prevede la possibilità di controllare singolarmente fino

a 100 unità collegandole semplicemente in parallelo con soli 2 conduttori (morsetti 13-15). Ulteriori informazioni sono contenute nelle istruzioni dei telecomandi via TTBUS.

### 2.1.5) Ingresso SENSORI CLIMATICI

All'ingresso "Sensori climatici" (morsetti 14-15) si può collegare un sensore vento ("Volo") oppure uno speciale sensore vento-sole ("Volo S") o vento-sole-pioggia ("Volo SR"). Ad uno stesso sensore si possono collegare fino a 5 centrali in parallelo rispettando la polarità dei segnali (su tutte le centrali il morsetto 14 deve essere collegato con il 14 ed il morsetto 15 con il 15).

**⚠** Un intervento del sensore vento provoca un comando equivalente a SALITA ▲; un intervento del sensore sole provoca un comando equivalente a DISCESA ▼.

### 3) Programmazione

#### 3.1) Dip-switch

La centrale TT3 dispone di un dip-switch a 2 vie.

**Dip-switch N° 1:** permette di abilitare o disabilitare il comando di stop del motore: OFF = stop abilitato, ON = stop disabilitato; la sequenza con lo stop abilitato sarà: salita-stop oppure discesa-stop;

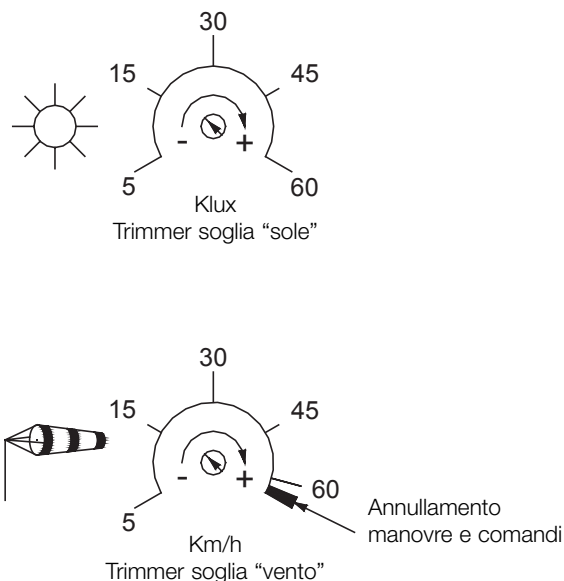
con lo stop disabilitato la sequenza sarà salita oppure discesa, sarà quindi impossibile fermare il motore.

**Dip-switch N° 2:** permette di stabilire la direzione di intervento "pioggia". Se l'interruttore è OFF l'intervento "pioggia" attiva una manovra di discesa, se è ON si attiva una manovra di salita.

#### 3.2) Regolazione soglie di intervento

Per regolare le soglie di intervento "sole" e "vento" ruotare i trimmer secondo i valori indicati in fig. 5.

- **Vento:** il sensore "vento" misura in tempo reale la velocità del vento comunicandola alla centrale. Quando la velocità supera la soglia regolata con il trimmer si accende il led "vento" e la centrale comanda una manovra di salita. Dopo un comando di salita provocato dal vento la centrale blocca qualsiasi altro comando per 1 minuto (durante questo periodo il led "vento" lampeggia) e blocca il comando provocato dal sole per 10 minuti. Se durante le prove si desidera togliere il blocco provocato dal comando "vento" è sufficiente spegnere l'alimentazione alla centrale oppure ruotare al massimo per un istante il trimmer "vento".
- **Sole:** il sensore "sole" misura in tempo reale l'intensità dell'irraggiamento solare comunicandola alla centrale. Quando l'intensità della luce supera la soglia fissata con il trimmer si accende il led "sole" e dopo 2 minuti la centrale comanda una manovra di discesa. Quando l'intensità della luce scende sotto la soglia, il led "sole" lampeggia per 15 minuti, dopo la centrale comanda una manovra di salita.



### 4) Cosa fare se... cioè piccola guida se qualcosa non va!

**Gli ingressi SALITA e DISCESA non comandano nessun movimento.**

Verificare che la centrale sia correttamente alimentata: tra i morsetti 10-11 deve essere presente la tensione di rete. Con i pulsanti aperti tra i morsetti 12-15 e 13-15 si deve misurare una tensione di cir-

ca 24 Vdc. Eventualmente controllare l'integrità del fusibile da 5 A. **Con i sensori installati ed in presenza di luce o vento ruotando i trimmer non si accendono i led.** Controllare l'esatto collegamento dei sensori climatici.

### 5) Caratteristiche tecniche

Allo scopo di migliorare i prodotti, Nice S.p.A., si riserva il diritto di modificare le caratteristiche in qualsiasi momento e senza preavviso, garantendo comunque funzionalità e destinazione d'uso previste.

Nota: tutte le caratteristiche tecniche sono riferite alla temperatura di 20 °C.

Alimentazione	230 Vac 50/60 Hz
Potenza massima motori	600 W
Tensione segnali (salita, discesa, sensori)	circa 24 Vdc
Temperatura di esercizio	-20 ÷ 55 °C
Dimensioni / peso	128.5 x 111.5 x 43.5 mm / 340 g
Grado Protezione "IP"	55 (contenitore integro)
Livelli sensore vento (anemometro)	5÷60 Km/h (con anemometro da 0,4 Hz per Km/h)
Livelli sensore sole	5÷60 Klux (con anemometro "Volo S")
Lunghezza cavi segnali (salita, discesa, sensori)	massimo 30 m se in vicinanza ad altri cavi, altrimenti 100 m

#### Dichiarazione di conformità

Nice S.p.a. via Pezza Alta, 13 Rustignè Oderzo (TV) ITALY

dichiara che il prodotto: "TT3"

centrale di comando per tapparelle; tende da sole e serrande

risulta conforme ai requisiti essenziali di sicurezza delle direttive:

**73/23/CEE** Direttiva Bassa Tensione

**89/336/CEE** Direttiva compatibilità elettromagnetica

Data

18 Febbraio 2004

N°: TT3 Rev 0

  
Amministratore Delegato  
Lauro Buoro

## Avertissements

La logique de commande TT3 est destinée à la commande de moteurs asynchrones monophasés alimentés à la tension de secteur pour l'auto-

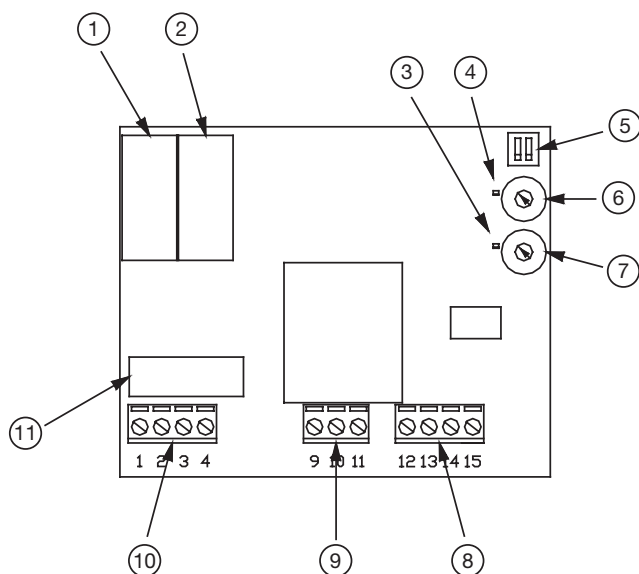
maturation de stores, volets roulants et similaires. Toute autre utilisation est impropre et interdite. L'installation doit être effectuée par du personnel technique dans le plein respect des normes électriques et de sécurité en vigueur.

### 1) Description du produit

La logique de commande TT3 permet de commander des moteurs asynchrones monophasés à la tension de secteur avec connexions type COMMUN-MONTÉE-DESCENTE, utilisés pour l'automatisation de stores, volets roulants, vasistas et similaires.

Après chaque commande, le moteur est alimenté pendant environ 2,5 minutes, un fin de course électrique présent dans le moteur ou dans l'automatisme interrompt le mouvement au niveau de la position voulue.

La logique de commande TT3 peut être activée au moyen de deux touches : une avec fonction de montée, l'autre de descente ou bien par Bus (TTBUS). En option, des capteurs de vent, soleil et pluie peuvent commander automatiquement la logique de commande quand les conditions climatiques le requièrent ; le réglage des seuils d'intervention de "soleil" et "vent" est possible au moyen de deux trimmers présents dans la logique de commande.



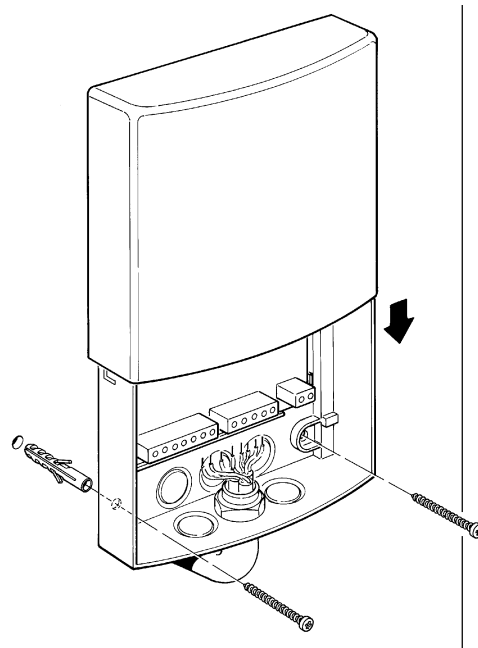
- 1) Relais "descente" moteur.
- 2) Relais "montée" moteur.
- 3) Led seuil "vent".
- 4) Led seuil "soleil".
- 5) Dip-switch de programmation.
- 6) Trimmer réglage seuil "soleil".
- 7) Trimmer réglage seuil "vent".
- 8) Bornier connexion touches et capteurs.
- 9) Bornier connexion alimentation.
- 10) Bornier connexion moteur.
- 11) Fusible 5 A type "F"

1

### 2) Installation

**⚠ Les installations électriques et les automatisations doivent être exécutées par du personnel expérimenté et qualifié dans le respect des normes en vigueur. Toutes les connexions doivent être effectuées quand l'installation n'est pas alimentée.**

Pour procéder à l'installation et à la fixation du boîtier, se référer à la figure 2 ; pour fixer le fond du boîtier, le percer aux endroits prévus. Quand on procède au perçage du boîtier pour le passage des câbles, prendre les précautions qui s'imposent pour garantir l'indice de protection IP requis. L'entrée des câbles doit toujours se faire par le bas en utilisant des passe-câbles adéquats.

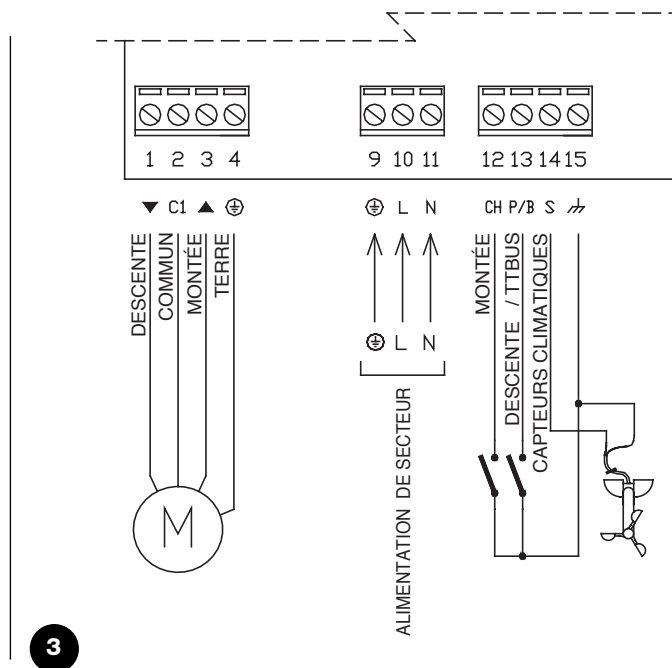


2



## 2.1) Branchements électriques

**⚠ Respecter scrupuleusement les connexions prévues, en cas de doute, NE PAS tenter en vain mais consulter les notices techniques d'approfondissement disponibles également sur le site [www.niceforyou.com](http://www.niceforyou.com). Une connexion erronée peut endommager la logique de commande.**



### 2.1.1) Branchement moteur

Le moteur asynchrone monophasé, alimenté à la tension de secteur, doit être connecté entre les bornes 1-2-3-4. Si le sens de rotation n'est pas correct, inverser les connexions des bornes 1 et 3.

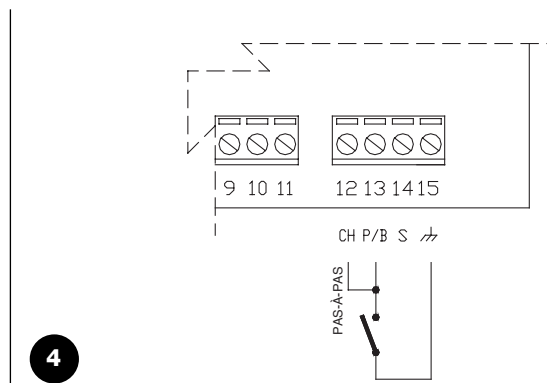
**⚠ ne pas connecter plus d'un moteur, utiliser éventuellement les cartes d'extension TTE.**

### 2.1.2) Alimentation

L'alimentation principale de la logique de commande (terre, phase, neutre) doit être effectuée en utilisant les bornes 9-10-11.

### 2.1.3) Entrées MONTÉE et DESCENTE

Pour commander l'automatisme, il faut connecter deux touches comme sur la fig. 3. En alternative, il est possible d'utiliser une seule touche en la connectant comme sur la fig. 4. Avec ce type de connexion, le mode de fonctionnement est "pas-à-pas" qui exécute la séquence : montée-stop-descente-stop. Si la touche ▲ est maintenue enfoncée pendant plus de 3 secondes (mais moins de 10) c'est toujours une manœuvre de montée qui s'active. Si la touche ▼ reste enfoncée plus de 10 secondes, c'est toujours une manœuvre de descente qui s'active. Cette particularité peut être utile pour commander plusieurs moteurs vers la même manœuvre indépendamment de l'état dans lequel ils se trouvaient.



### 2.1.4) TTBUS

Le TTBUS est un Bus développé pour pouvoir contrôler les logiques de commande pour stores et volets roulants et les moteurs avec logique prédéterminée. Le Bus prévoit la possibilité de contrôler de manière indépendante

jusqu'à 100 unités en les connectant simplement en parallèle avec seulement 2 conducteurs (bornes 13-15). D'autres informations sont disponibles dans les instructions pour les télécommandes par TTBUS.

### 2.1.5) CAPTEURS CLIMATIQUES

Dans l'entrée "Capteurs climatiques" (bornes 14-15) on peut connecter un simple capteur de vent ("Volo") ou bien un capteur spécial de vent-soleil ("Volo S") ou vent-soleil-pluie ("Volo SR"). Il est possible de connecter à un même capteur jusqu'à 5 logiques de commande en parallèle en respectant la polarité des signaux (sur toutes les logiques la borne 14 doit être connectée avec la 14 et la borne 15 avec la 15).

**⚠ une intervention du capteur vent provoque une commande équivalente à MONTÉE; une intervention du capteur soleil provoque une commande équivalente à DESCENTE.**

### 3) Programmations

#### 3.1) Dip-switch

La logique de commande TT3 dispose d'un dip-switch à 2 voies.

**Dip-switch N°1:** permet d'activer ou de désactiver la commande d'arrêt du moteur: OFF = stop activé, ON = stop désactivé; la séquence avec l'arrêt activé sera: montée-stop ou bien descente-stop ; avec l'arrêt désactivé, la séquence sera montée ou descente.

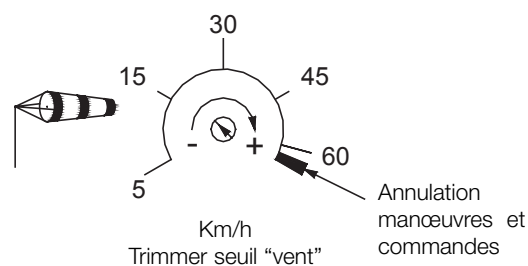
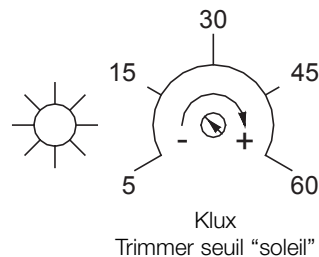
Il sera donc impossible d'arrêter le moteur.

**Dip-switch N°2:** permet de choisir la direction d'intervention "pluie". Si l'interrupteur est sur OFF, l'intervention "pluie" active une manœuvre de descente, s'il est sur ON, c'est une manœuvre de montée qui s'active.

#### 3.2) Réglage seuils d'intervention

Per regolare le soglie di intervento "sole" e "vento" ruotare i trimmer secondo i valori indicati in fig. 5.

- **Vent:** le capteur "vent" mesure la vitesse du vent en temps réel en la communiquant à la logique de commande. Quand la vitesse dépasse le seuil fixé par le trimmer, la led "vent" s'allume et la logique commande une manœuvre de montée. Après une commande de montée provoquée par le vent, la logique bloque n'importe quelle autre commande pendant 1 minute (durant cette période, la led "vent" clignote) et bloque la commande provoquée par le soleil pendant 10 minutes. Si durant les essais on souhaite éliminer le blocage provoqué par la commande "vent", il suffit d'éteindre l'alimentation de la logique ou de tourner un instant le trimmer "vent" sur le maximum.
- **Soleil:** le capteur "soleil" mesure l'intensité du rayonnement solaire en temps réel en la communiquant à la logique de commande. Quand l'intensité de la lumière dépasse le seuil fixé par le trimmer, la led "soleil" s'allume et au bout de 2 minutes la logique commande une manœuvre de descente. Quand l'intensité de la lumière descend en dessous du seuil, la led "soleil" clignote pendant 15 minutes puis la logique commande une manœuvre de montée.



5

### 4) Que faire si... petit guide en cas de problème!

#### Les entrées MONTÉE et DESCENTE ne commandent aucun mouvement.

Contrôler que la logique de commande est correctement alimentée : la tension de secteur doit être présente entre les bornes 10-11. Avec les contacts des touches ouverts entre les bornes 12-15 et 13-15 il doit y avoir une tension d'en-

viron 24 Vcc. Contrôler éventuellement l'intégrité du fusible de 5A.

#### Avec les capteurs installés et en présence de lumière ou de vent, en tournant les trimmers, les led ne s'allument pas.

Contrôler si les capteurs climatiques sont bien connectés..

### 5) Caractéristiques techniques

Dans le but d'améliorer ses produits, Nice S.p.A. se réserve le droit d'en modifier les caractéristiques à tout moment et sans préavis en garantissant dans tous les cas le bon fonctionnement et le type d'utilisation prévus. Toutes les caractéristiques se réfèrent à une température de 20 °C.

Alimentation	230 Vca 50/60 Hz
Puissance maximum moteurs	600 W
Tension signaux (montée, descente, capteurs) environ	circa 24 Vcc
Température de fonctionnement	-20 ÷ 55 °C
Dimensions / poids	128.5 x 111.5 x 43.5 mm / 340 g
Indice de protection IP	55 (boîtier intact)
Niveaux capteur vent (anémomètre)	5÷60 Km/h (avec anémomètre de 0,4 Hz par Km/h)
Niveaux capteur soleil	5÷60 Klux (avec anémomètre "Volo S")
Longueur câbles signaux (montée, descente, capteurs)	maximum 30 m s'ils se trouvent à proximité d'autres câbles, 100 mètres dans les autres cas.

#### Déclaration de conformité

Nice S.p.a. via Pezza Alta, 13 Rustignè Oderzo (TV) ITALY

déclare que le produit : "TT3"

logique de commande pour volets roulants, stores et rideaux métalliques

est conforme aux conditions essentielles de sécurité des directives:

**73/23/CEE** Directive Basse Tension

**89/336/CEE** Directive compatibilité électromagnétique

Date

18 Février 2004

N°: TT3 Rev 0

  
Administrateur Délégué  
Lauro Buoro

## Hinweise

Die Steuerung TT3 dient zur Schaltung einphasiger, mit Netzspannung gespeister Asynchronmotoren, die zur Automatisierung von Jalousien, Markisen und ähnlichem verwendet werden.

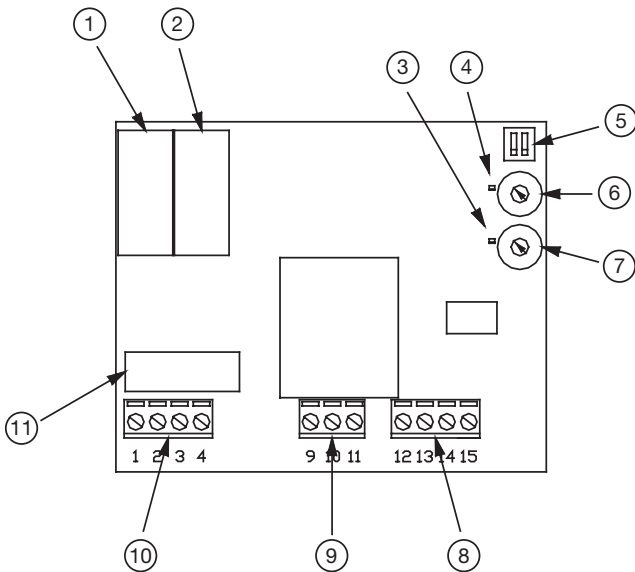
### 1) Beschreibung des Produkts

Mit der Steuerung TT3 können einphasige, mit Netzspannung gespeiste Asynchronmotoren gesteuert werden, mit Anschlüssen wie "GEMEINSAM-AUF-AB", die zur Automatisierung von Markisen, Jalousien, Oberlichtern und ähnlichem verwendet werden.

Nach jedem Befehl wird der Motor ca. 2,5 Minuten gespeist gehalten; ein elektrischer Endschalter im Motor oder in der Automatisierung unterbricht die Bewegung, wenn die gewünschte Stellung erreicht ist.

Markisen und ähnlichem benutzt werden. Jeder andere Gebrauch ist unsachgemäß und verboten. Die Installation muss von technischem Personal unter voller Einhaltung der gültigen Vorschriften durchgeführt werden.

Die Steuerung TT3 kann mit zwei Tasten aktiviert werden, eine mit der Funktion „Auf“, die andere mit der Funktion „Ab“, oder per Bus TTBUS). Als Optional erhältliche Sensoren für Wind, Sonne und Regen können die Steuerung automatisch schalten, wenn es die Witterung erfordert; die Einstellung der Auslösungsgrenzwerte von „Sonne“ und „Wind“ ist mit zwei Trimmern in der Steuerung möglich.

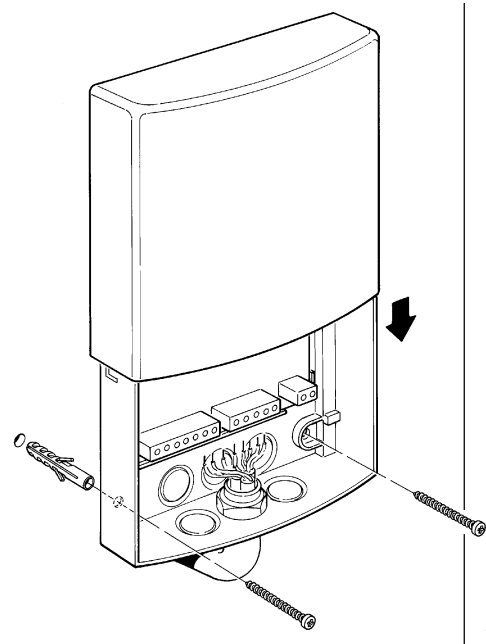


- 1) Relais Motor "Ab".
- 2) Relais Motor "Auf".
- 3) Led "Wind" Grenze.
- 4) Led "Sonne" Grenze.
- 5) Dip-switch für die Programmierung.
- 6) Trimmer zur Einstellung der "Sonne" Grenze.
- 7) Trimmer zur Einstellung der "Wind" Grenze.
- 8) Klemmenbrett für den Anschluss von Tasten und Sensoren.
- 9) Klemmenbrett für den Anschluss der Versorgung.
- 10) Klemmenbrett für den Anschluss des Motors.
- 11) 5A Sicherung des Typs "F".

### 2) Installation

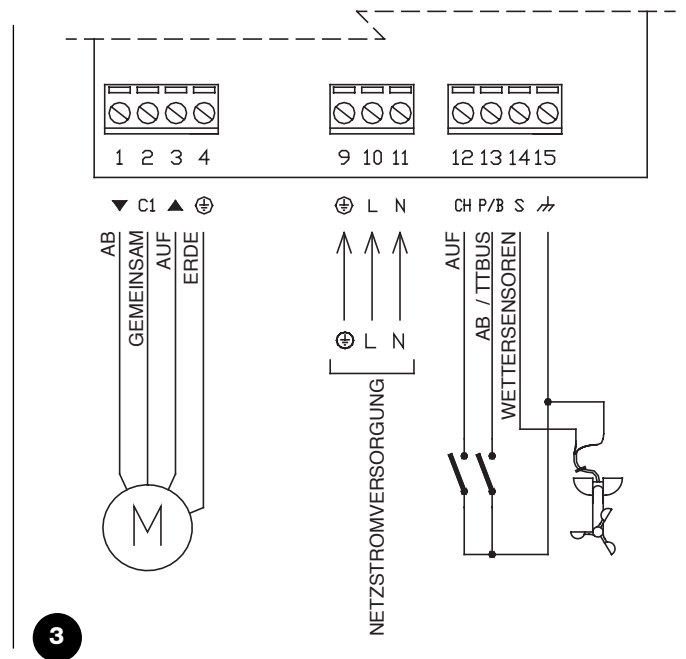
**⚠ Elektrische Anlagen und Automatisierungen müssen von erfahrenem und qualifiziertem Personal unter Einhaltung der gesetzlichen Vorschriften durchgeführt werden. Alle Anschlüsse müssen ohne Stromversorgung ausgeführt werden.**

Für die Installation und die Befestigung der Box, auf Abbildung 2 Bezug nehmen; um den Boden der Box zu befestigen, diesen an den dazu vorbereiteten Stellen lochen. Wenn der Boden der Box für die Durchführung der Kabel gelocht wird, sind entsprechende Maßnahmen zu treffen, damit die erforderliche Schutzart IP gewährleistet bleibt. Die Kabel müssen mit geeigneten Kabeldurchführungen immer von unten her eingeführt werden.



## 2.1) Elektrische Anschlüsse

**⚠ Die Anschlüsse genau wie vorgesehen ausführen; im Zweifelsfall keine Versuche machen, sondern die dazu bestimmten technischen Blätter zu Rate ziehen, die auch im Web unter [www.niceforyou.com](http://www.niceforyou.com) zur Verfügung stehen. Ein falscher Anschluss kann schwere Defekte an der Steuerung verursachen.**



### 2.1.1) Anschluss des Motors

Der einphasige Asynchronmotor muss zwischen den Klemmen 1-2-3-4 an der Netzspannung angeschlossen werden. Sollte der Drehsinn nicht korrekt sein, die Verbindungen der Klemmen 1 und 3 austauschen.

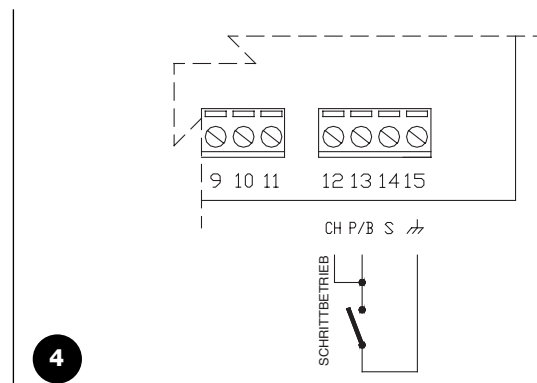
**⚠ Nicht mehr als einen Motor anschließen; ggf.. die Erweiterungen TTE benutzen.**

### 2.1.2) Versorgung

Die Hauptversorgung der Steuerung (Erde, Phase und Nulleiter) muss unter Verwendung der Klemmen 9-10-11 ausgeführt werden

### 2.1.3) Eingänge AUF und AB

Um die Automatisierung zu steuern, müssen gemäß der Abb. 3 zwei Tasten angeschlossen werden. Es kann auch nur eine Taste benutzt werden, die wie in Abb. 4 anzuschließen ist. Mit diesem Anschlusstyp ist der Betriebsmodus der "Schrittbetrieb" mit Durchführung der Sequenz Auf-Stop-Ab-Stop. Wenn länger als 3 Sekunden (aber weniger als 10) auf die Taste ▲ gedrückt wird, aktiviert sich immer eine „Auf-Bewegung“. Wenn die Taste ▼ länger als 10 Sekunden gedrückt bleibt, aktiviert sich immer eine "Ab-Bewegung". Diese Besonderheit kann zum Steuern mehrerer Motoren im gleichen Sinn und unabhängig von ihrem Status nützlich sein.



### 2.1.4) Eingang TTBUS

Der Bus TTBUS wurde entwickelt, damit Steuerungen für Markisen und Jalousien sowie Motoren mit Steuerung kontrolliert werden können. Mit diesem Bus können bis zu 100, mit nur zwei Leitern

parallel angeschlossene Einheiten (Klemmen 13-15) einzeln kontrolliert werden. Für weitere Auskünfte wird auf die Anweisungen der Fernbedienungen per TTBUS verwiesen.

### 2.1.5) Eingang WETTERWÄCHTER

Am Eingang "Wetterwächter" (Klemmen 14-15) kann ein Windwächter ("Volo") oder ein spezieller Wind-Sonnewächter ("Volo S") oder ein Wind-Sonne-Regenwächter ("Volo SR") angeschlossen werden. An demselben Wächter können bis zu 5 Steuerungen parallel angeschlossen werden, wobei die Polung der Signale zu beachten ist (an allen Steuerungen muss die Klemme 14 mit Nr. 14 und die Klemme 15 mit Nr. 15 verbunden sein).

**⚠ durch das Ansprechen des Windwächters wird derselbe Steuerbefehl wie AUF verursacht, durch das Ansprechen des Sonnewächters derselbe Befehl wie AB ▼.**

### 3) Programmierungen

#### 3.1) Dip-switch

Die Steuerung TT3 verfügt über einen 2-wegigen Dip-switch.

**Dip-switch Nr. 1:** zur Aktivierung/Deaktivierung des Stopbefehls des Motors: OFF = Stop aktiviert, ON = Stop deaktiviert; die Sequenz mit aktiviertem Stop wird sein: Auf-Stop oder Ab-Stop; mit

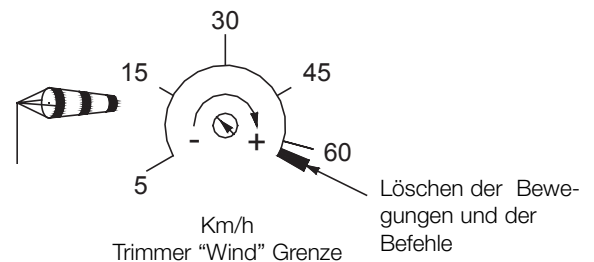
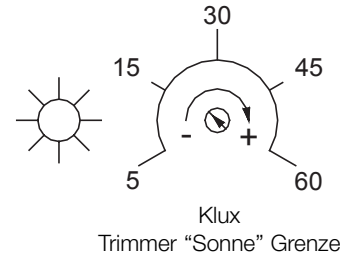
deaktiviertem Stop wird die Sequenz Auf oder Ab sein, der Motor kann daher nicht gestoppt werden.

**Dip-switch Nr. 2:** zur Festlegung der Bewegungsrichtung "Regen". Mit Schalter auf OFF aktiviert das Ansprechen von "Regen" eine Ab-Bewegung, auf ON wird hingegen eine Auf-Bewegung erfolgen.

#### 3.2) Einstellung der Ansprechgrenzen

Zur Einstellung der Ansprechgrenzen von "Sonne" und "Wind", die Trimmer auf die in Abb. 5 angegebenen Werte drehen.

- **Wind:** der "Windwächter" misst die Windstärke in Echtzeit und teilt sie der Steuerung mit. Wenn die Windstärke den mit dem Trimmer eingestellten Grenzwert überschreitet, leuchtet die LED "Wind" auf und die Steuerung gibt den Befehl für eine AUF-Bewegung. Nach einem durch Wind verursachten AUF-Befehl blockiert die Steuerung für 1 Minute jeden anderen Befehl (in dieser Zeit blinkt die LED "Wind"), und ein durch den Sonnewächter verursachte Befehl wird für 10 Minuten blockiert. Wenn man gerade Tests macht und die durch "Wind" verursachte Blockierung beseitigen will, genügt es, die Versorgung zur Steuerung abzuschalten oder den Trimmer "Wind" einen Augenblick auf den Höchstwert zu drehen.
- **Sonne:** der "Sonnewächter" misst die Stärke der Sonnenstrahlen in Echtzeit und teilt sie der Steuerung mit. Wenn die Stärke des Sonnenlichts den mit dem Trimmer eingestellten Grenzwert überschreitet, leuchtet die LED "Sonne" auf und nach 2 Minuten gibt die Steuerung den Befehl für eine Ab-Bewegung. Wenn die Stärke des Sonnenlichts wieder unter den Grenzwert sinkt, blinkt die LED "Sonne" 15 Minuten lang und die Steuerung gibt danach einen Auf-Befehl.



5

### 4) Was tun, wenn... kleiner Leitfaden, wenn etwas nicht funktioniert!

#### Die Eingänge AUF und AB steuern keine Bewegung.

Prüfen, ob die Steuerung korrekt gespeist ist: zwischen den Klemmen 10-11 muss die Netzspannung vorhanden sein. Mit Tasten mit geöffnetem Kontakt muss man zwischen den Klemmen 12-15 und 13-15 eine Spannung von ca. 24 Vdc messen. Ggf. die 5A Sicherung kontrollieren.

rung kontrollieren.

**Mit installierten Wetterwächern, bei Vorhandensein von Licht oder Wind und nach Drehen der Trimmer leuchten die LEDs nicht auf.**

Prüfen, ob die Wetterwächter richtig angeschlossen sind.

### 5) Technische Merkmale

Für eine Verbesserung der Produkte behält sich Nice S.p.a. das Recht vor, die technischen Merkmale jederzeit und ohne vorherige Benachrichtigung zu ändern, wobei aber vorgesehene Funktionalitäten und Einsätze garantiert bleiben.

Anmerkung: alle technischen Merkmale beziehen sich auf eine Temperatur von 20°C.

Versorgung	230 Vac 50/60 Hz
Höchstleistung der Motoren	600 W
Spannung der Signale (Auf, Ab, Sensoren)	ca 24 Vdc
Betriebstemperatur	-20 ÷ 55 °C
Abmessungen / Gewicht	128.5 x 111.5 x 43.5 mm / 340 g
Schutzart "IP"	55 (unbeschädigte Box)
Grenzwerte des Windwächters	5÷60 Km/h (mit einem Wetterwächter von 0,4 Hz pro Km/h)
Grenzwerte des Sonnewächters	5÷60 Klux (mit dem Wetterwächter "Volo S")
Länge der Signalkabel (Auf, Ab, Sensoren)	max. 30 m, falls andere Kabel in der Nähe, andernfalls 100 m

#### Konformitätserklärung

Nice S.p.a. via Pezza Alta, 13 Rustignè Oderzo (TV) ITALY

erklärt, dass das Produkt: "TT3"

Steuerung für Jalousien, Markisen und Rollläden

mit den wesentlichen Sicherheitsanforderungen folgender Richtlinien konform ist:

**73/23/CEE** Niederspannungsrichtlinie

**89/336/CEE** Richtlinie für elektromagnetische Verträglichkeit

Datum

18. Februar 2004

N°: TT3 Rev 0

Der Geschäftsführer  
Lauro Buoro

## Advertencias

La central TT3 está destinada para accionar motores asíncronos monofásicos alimentados con tensión de red, destinados a la automatización de toldos, persianas y similares.

### 1) Descripción del producto

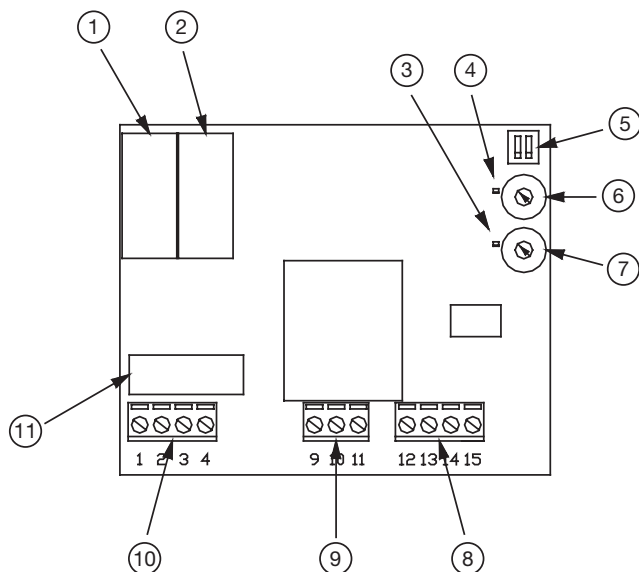
La central de mando TT3 permite accionar motores asíncronos monofásicos alimentados con tensión de red con conexiones tipo COMÚN-SUBIDA-BAJADA, utilizados para automatizar toldos, persianas, lumbreras y similares.

Después de cada mando, el motor es alimentado durante alrededor de 2.5 minutos, un fin de carrera eléctrico en el motor o en la automatización interrumpe el movimiento en la posición deseada.

zación de toldos, persianas y similares.

Queda prohibido cualquier otro empleo diferente. La instalación tiene que ser efectuada por personal técnico cualificado, respetando las normativas vigentes.

La central TT3 puede activarse con dos botones: uno con función de subida y el otro de bajada, o bien puede activarse por medio de un Bus (TTBUS). Sensores opcionales de viento, sol y lluvia pueden accionar automáticamente la central cuando lo requieren las condiciones climáticas; los umbrales de accionamiento de "sol" y "viento" pueden configurarse con dos trimmers montados en la central.



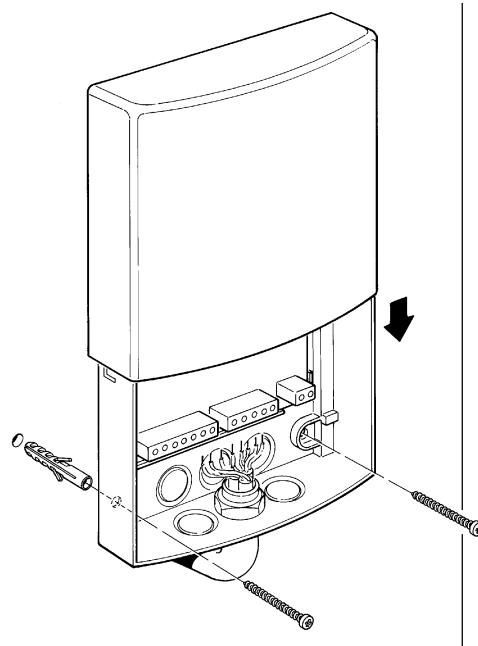
- 1) Relé "bajada" motor.
- 2) Relé "subida" motor.
- 3) Led umbral "viento".
- 4) Led umbral "sol".
- 5) Dip-switch de programación.
- 6) Trimmer de regulación umbral "sol".
- 7) Trimmer de regulación umbral "viento".
- 8) Regleta de conexión botones y sensores.
- 9) Regleta de conexión alimentación.
- 10) Regleta de conexión motor.
- 11) Fusible 5 A tipo "F".

1

### 2) Instalación

**⚠ Las instalaciones eléctricas y los automatismos deben ser instalados por personal experto y cualificado, respetando las normas de seguridad. Todas las conexiones deben efectuarse sin que haya alimentación eléctrica.**

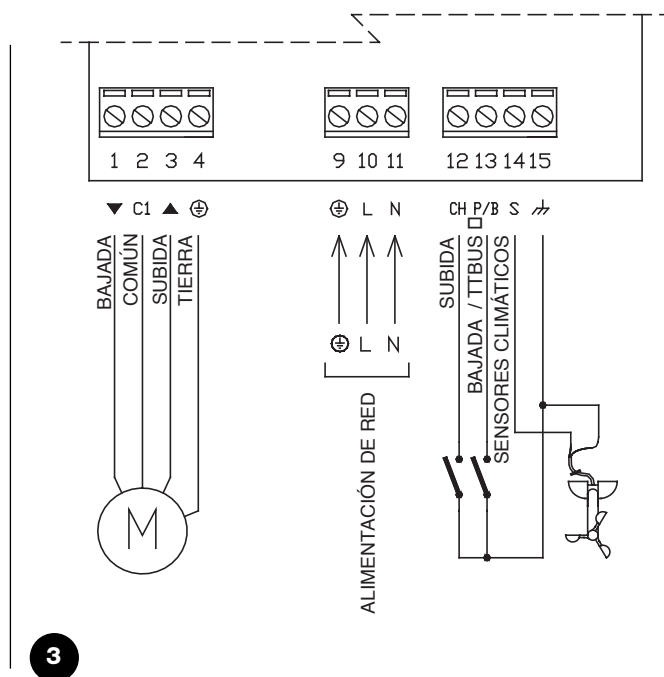
Para proceder a la instalación y a la fijación de la caja, refiérase a la figura 2; para fijar el fondo de la caja, perfórela utilizando las marcas correspondientes. Cuando se efectúa la perforación del fondo de la caja para pasar los cables, tome las medidas de precaución correspondientes para garantizar el grado de protección IP requerido. La entrada de los cables debe realizarse siempre desde abajo utilizando prensaestopas adecuados.



2

## 2.1) Conexiones eléctricas

**⚠** respete escrupulosamente las conexiones previstas, si tuviera dudas **NO** pruebe inútilmente, sino que consulte las fichas técnicas de profundización correspondientes que están disponibles en el sitio [www.niceforyou.com](http://www.niceforyou.com). Una conexión incorrecta puede provocar averías graves a la central.



3

### 2.1.1) Conexión del motor

El motor asincrónico monofásico debe conectarse a la tensión de red entre los bornes 1-2-3-4. Si el sentido de rotación es incorrecto, cambie las conexiones de los bornes 1 y 3.

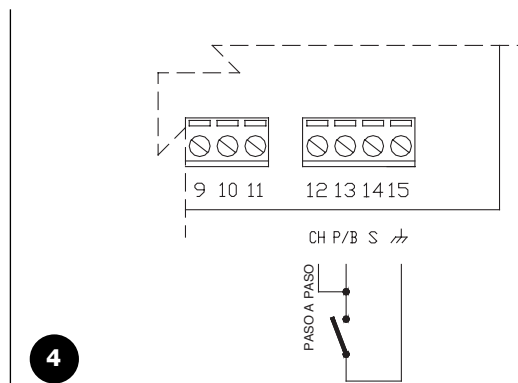
**⚠** No conecte más de un motor, de ser necesario utilice las ampliaciones TTE.

### 2.1.2) Alimentación

La alimentación principal de la central (tierra, fase, neutro) debe efectuarse utilizando los bornes 9-10-11.

### 2.1.3) Entradas SUBIDA y BAJADA

Para accionar la automatización se deben conectar dos botones, tal como indicado en la fig. 3. Como alternativa es posible usar un solo botón, conectándolo como indicado en la fig. 4. Con este tipo de conexión, el modo de funcionamiento es "paso a paso" que ejecuta la secuencia: subida-parada-bajada-parada. Si se mantiene presionado el botón ▲ durante más de 3 segundos (pero menos de 10) siempre se activa una maniobra de subida. Si el botón ▼ se presiona durante más de 10 segundos, siempre se activa una maniobra de bajada. Dicha particularidad puede ser útil para accionar varios motores hacia la misma maniobra, independientemente del estado en que se encuentran.



4

### 2.1.4) Entrada TTBUS

El TTBUS es un Bus hecho para poder controlar las centrales de mando para toldos y persianas y los motores con central incorporada. El Bus prevé la posibilidad de controlar individualmente hasta

100 unidades, conectándolas simplemente en paralelo con 2 conductores solos (bornes 13-15). Para mayores informaciones consulte las instrucciones de los telecomandos por TTBUS.

### 2.1.5) Entrada sensores climáticos

A la entrada "Sensores climáticos" (bornes 14-15) se le puede conectar un sensor viento ("Volo") o un sensor especial viento-sol ("Volo S"), o viento-sol-lluvia ("Volo SR"). A un mismo sensor se pueden conectar hasta 5 centrales en paralelo respetando la polaridad de las señales (en todas las centrales el borne 14 debe estar conectado al 14 y el borne 15 al 15).

**⚠** un accionamiento del sensor viento provoca un mando equivalente a SUBIDA ▲; un accionamiento del sensor sol provoca un mando equivalente a BAJADA ▼.

### 3) Programaciones

#### 3.1) Dip-switch

La central TT3 dispone de un dip-switch de 2 vías.

**Dip-switch N° 1:** permite habilitar o deshabilitar el mando de parada del motor: OFF = parada habilitada, ON = parada deshabilitada; la secuencia con la parada habilitada será: subida-parada o bien

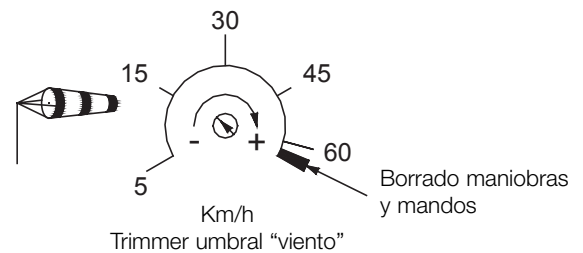
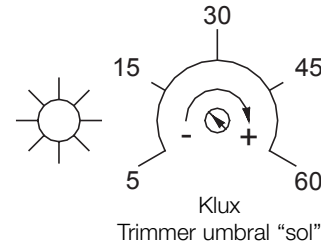
bajada-parada; con la parada deshabilitada la secuencia será subida o bajada; por consiguiente será imposible detener el motor.

**Dip-switch N° 2:** permite establecer la dirección de accionamiento "lluvia". Si el interruptor está OFF, el accionamiento "lluvia" activa una maniobra de bajada, si está ON se activa una maniobra de subida.

#### 3.2) Regulación de los umbrales de accionamiento

Para regular los umbrales de accionamiento "sol" y "viento", gire el trimmer según los valores indicados en la fig. 5.

- **Viento:** el sensor "viento" mide en tiempo real la velocidad del viento, comunicándola a la central. Cuando la velocidad supera el umbral regulado con el trimmer, se enciende el led "viento" y la central acciona una maniobra de subida. Después de un mando de subida provocado por el viento, la central bloquea cualquier otro mando durante 1 minuto (durante dicho período, el led "viento" parpadea) y bloquea el mando provocado por el sol durante 10 minutos. Si durante los ensayos se desea eliminar el bloqueo provocado por el mando "viento" es suficiente apagar la alimentación a la central o bien girar al máximo durante un instante el trimmer "viento".
- **Sol:** el sensor "sol" mide en tiempo real la intensidad de los rayos solares, comunicándola a la central. Cuando la intensidad de la luz supera el umbral fijado con el trimmer, se enciende el led "sol" y después de 2 minutos la central acciona una maniobra de bajada. Cuando la intensidad de la luz desciende por debajo del umbral, el led "sol" parpadea durante 15 minutos; después la central acciona una maniobra de subida.



5

### 4) Qué hacer si ... ¡ pequeña guía en caso de problemas!

#### Las salidas SUBIDA y BAJADA no accionan ningún movimiento.

Controle que la central esté alimentada correctamente: debe haber tensión de red entre los bornes 10-11. Con los botones abiertos entre los bornes 12-15 y 13-15 debe haber una tensión de alrededor de

24Vdc. De ser necesario, controle la integridad del fusible de 5 A.

#### Con los sensores instalados y ante la presencia de luz o viento, girando los trimmers no se encienden los leds.

Controle que los sensores climáticos estén bien conectados.

### 5) Características técnicas

Nice S.p.a., a fin de mejorar sus productos, se reserva el derecho de modificar las características en cualquier momento y sin previo aviso, garantizando la funcionalidad y el uso previstos.

Nota: todas las características técnicas se refieren a una temperatura de 20°C.

Alimentación	230 Vac 50/60 Hz
Potencia máxima motores	600 W
Tensión señales (subida, bajada, sensores)	alrededor de 24 Vdc
Temperatura de trabajo	-20 ÷ 55 °C
Medidas / peso	128.5 x 111.5 x 43.5 mm / 340 g
Grado de protección "IP"	55 (caja íntegra)
Niveles sensor viento (anemómetro)	5÷60 km/h (con anemómetro de 0,4 Hz por km/h)
Niveles sensor sol	5÷60 Klux (con anemómetro "Volo S")
Longitud cables señales (subida, bajada, sensores)	30 m máximo en las cercanías de otros cables, si no 100 m

#### Declaración de conformidad

Nice S.p.a. via Pezza Alta, 13 Rustignè Oderzo (TV) ITALY

declara que el producto: "TT3"

central de mando para persianas, toldos y cierres enrollables

satisface los requisitos esenciales de seguridad de las directivas:

**73/23/CEE** Directiva Baja Tensión

**89/336/CEE** Directiva sobre la compatibilidad electromagnética

Fecha

18 de Febrero 2004

N°: TT3 Rev 0

Director

Lauro Buoro



## Ostrzeżenia

Centrala TT3 jest przeznaczona do sterowania jednofazowymi silnikami asynchronicznymi z napięciem sieciowym z połączeniem w rodzaju POSTÓJ-NAWIJANIE- ODWIJANIE, używanym do automatyzacji ruchu rolet, markiz lub tym podobnych.

## 1) Opis produktu

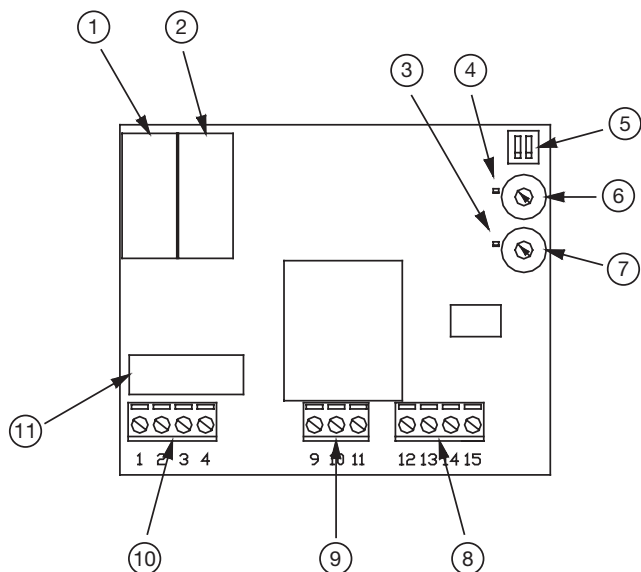
Centrala TT3 pozwala na sterowanie jednofazowymi silnikami asynchronicznymi o napięciu sieciowym z połączeniem w rodzaju POSTÓJ-NAWIJANIE- ODWIJANIE, używanym do automatyzacji ruchu rolet, markiz lub tym podobnych.

Po każdym włączeniu silnik jest zasilany przez około 2,5 minuty, elektryczny wyłącznik krańcowy zabudowany w silniku albo w układzie automatyzacji przerywa pracę w żądanej pozycji.

Centrala TT3 może być uruchomiona za pomocą dwóch przycisków:

tym podobnych. Każde inne jej zastosowanie jest niewłaściwe i zabronione. Instalacja musi być wykonana przez techników zgodnie z aktualnymi normami elektrycznymi i z zachowaniem norm bezpieczeństwa pracy.

jeden z funkcją nawijania a drugi odwijania, albo poprzez Bus (TTBUS). Opcjonalne czujniki wiatru, słońca i deszczu automatycznie kierują centralą wtedy, gdy warunki klimatyczne tego wymagają. Regulacja poziomu granicznego zadziałania na „słońce” i „wiatr” jest możliwa przy pomocy trimmerów znajdujących się w centrali



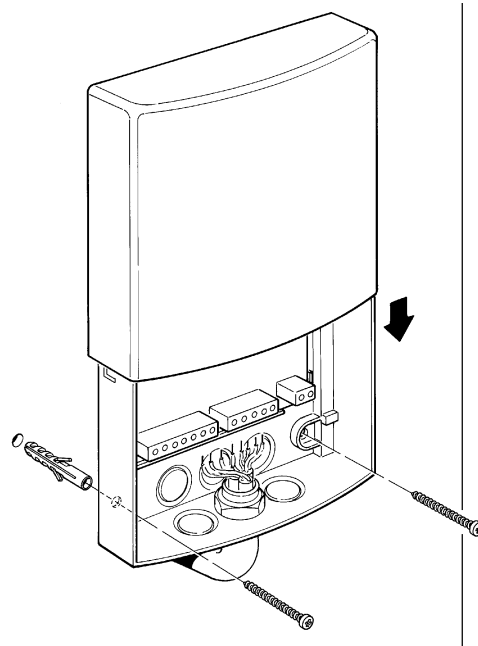
- 1) Przełącznik "odwijanie" silnika.
- 2) Przełącznik "nawijanie" silnika.
- 3) Lampka kontrolna poziomu granicznego "wiatr".
- 4) Lampka kontrolna poziomu granicznego "słońce".
- 5) Dip-switch programowania.
- 6) Trimmer regulacji poziomu granicznego "słońce".
- 7) Trimmer regulacji poziomu granicznego "wiatr".
- 8) Listwa zaciskowa podłączenia przycisków i czujników.
- 9) Listwa zaciskowa podłączenia zasilania.
- 10) Listwa zaciskowa podłączenia silnika.
- 11) Bezpiecznik topikowy 5 typ "F".

1

## 2) Instalowanie

**⚠ Instalacje elektryczne i automatyzacje muszą być wykonane przez doświadczony i wykwalifikowany personel zgodnie z obowiązującymi przepisami prawa. Wszystkie połączenia wykonywać przy wyłączonym napięciu.**

Aby wykonać instalację i zamocować obudowę, należy postępować zgodnie z rys. 2. W celu zamocowania spodu obudowy należy przewiercić odpowiednie miejsca (wstępnie oznaczone). Kiedy wykonuje się przewiercanie spodu obudowy dla przeprowadzenia przewodów, należy zwracać uwagę na konieczność zapewnienia żądanego stopnia zabezpieczenia IP. Przejście przewodów musi zawsze znajdować się u dołu i należy w tym celu wykorzystać odpowiednie przelotki.

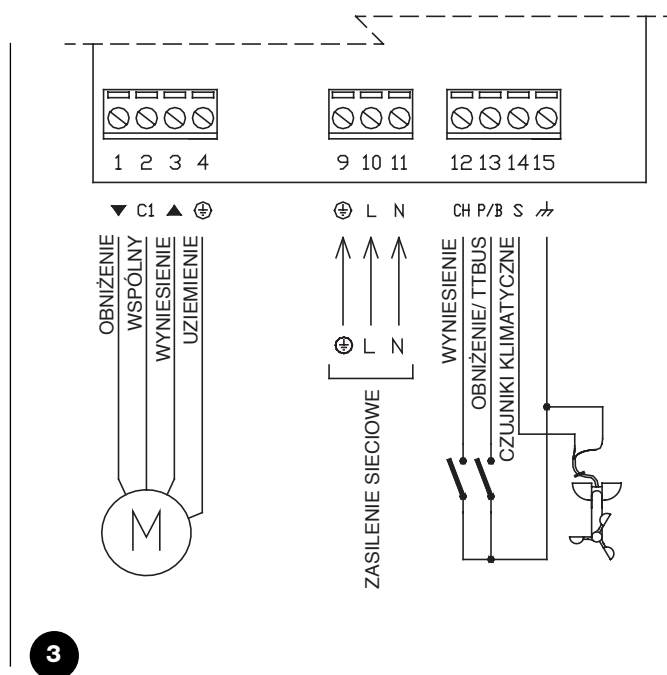


2

PL

## 2.1) Podłączenia elektryczne

**⚠ Skrupulatnie przestrzegać przewidzianych połączeń; w wypadku niepewności NIE podejmować prób, ale zapoznać się z odpowiednimi szczegółowymi instrukcjami technicznymi, które dostępne są na stronie internetowej: [www.niceforyou.com](http://www.niceforyou.com). Błędne wykonanie połączeń może spowodować poważne uszkodzenie centrali.**



3

### 2.1.1) Podłączenie silnika

Asynchroniczny silnik jednofazowy podłączyć do centrali z wykorzystaniem zacisków na liście zaciskowej 1-2-3-4. Gdy kierunek obrotu nie jest prawidłowy należy zmienić podłączenia do zacisków: 1 i 3.

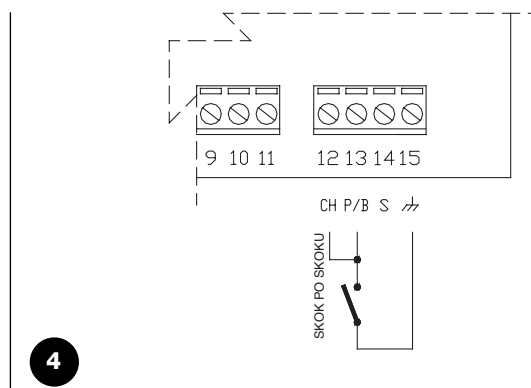
**⚠ Gdy nie jest to przewidziane, nie podłączać dodatkowych silników, chyba że z zastosowaniem odpowiednich adapterów TTE.**

### 2.1.2) Zasilanie

Zasilanie główne centrali (uziemienie, faza, neutralny) musi być wykonane poprzez zaciski 9-10-11.

### 2.1.3) Wejścia NAWIJANIE i ODWIJANIE

Do sterowania automatyzacją należy połączyć dwa przyciski, tak jak to pokazano na rys. 3. Alternatywnie można wykorzystać tylko jeden przycisk, podłączając go tak, jak pokazano na rys. 4. Przy tego rodzaju połączeniu, tryb działania to "krok po kroku", czyli wykonywana jest sekwencja: w górę – stop - w dół - stop. Jeśli przycisk jest wciśnięty przez więcej niż 3 sekundy (ale mniej niż 10 sekund), to zawsze włączy się nawijanie. Może to być szczególnie przydatne przy sterowaniu większą ilością silników, wykonując ten sam ruch, niezależnie od statusu w jakim się znajdowały.



4

### 2.1.4) Wejście TTBUS

TTBUS jest rozwinięciem BUS'a w celu umożliwienia kontroli centrali sterowania roletami i markizami oraz silnikami poprzez przygotowaną uprzednio centralkę. Bus przewiduje możliwość pojedynczego

kontrolowania do 100 jednostek, łącząc je w prosty sposób równolegle za pomocą 2 przewodów (zaciski 13-15). Dodatkowe informacje znajdują się w instrukcji zdalnego sterowania poprzez TTBUS.

### 2.1.5) Wejście CZUJNIKI KLIMATYCZNE

Na wejściu "Czujniki klimatyczne" (zaciski 14-15) można podłączyć jeden czujnik wiatru ("Volo") albo specjalny czujnik wiatr-słońce ("Volo S"), albo też czujnik wiatr –słońce - deszcz ("Volo SR"). Do jednego czujnika można podłączyć równolegle do 5 central, przestrzegając właściwej biegunowości sygnałów (na wszystkich centralach zacisk 14 musi być połączony z 14, a zacisk 15 z 15).

**⚠ Każde zadziałanie czujnika wiatru powoduje zasterowanie NAWIJANIA ▲; a każde zadziałanie czujnika słońce powoduje zasterowanie ODWIJANIA ▼.**

### 3) Programowanie

#### 3.1) Dip-switch

centrala TT3 posiada jeden dip-switch o dwóch działaniach.

**Dip-switch Nr 1:** pozwala na włączenie lub wyłączenie polecenia stop silnika: OFF = stop włączony, ON = stop wyłączony; kolejność ze stopem włączonym będzie: nawijanie-stop lub odwijanie-stop; ze stopem wyłączonym kolejność będzie nawijanie lub odwijanie, nie będzie więc

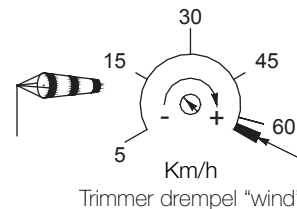
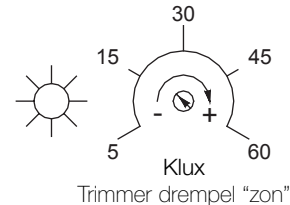
można zatrzymać silnika.

**Dip-switch Nr 2:** pozwala na określenie kierunku zadziałania przy "deszczu". Jeśli przełącznik jest w pozycji OFF to zadziałanie na sygnał "deszcz" powoduje odwijanie, jeśli jest w pozycji ON, to powoduje manewr nawijania.

#### 3.2) Poziom graniczny zadziałania

W celu ustawienia poziomów granicznych zadziałania "słońce" i "wiatr" należy obrócić trimmer zgodnie z wartościami podanymi na rys. 5.

- **Wiatr:** czujnik "wiatr" mierzy rzeczywistą prędkość wiatru i przekazuje tę informację do centrali. Kiedy prędkość przekroczy poziom graniczny ustawiony za pomocą trimmer'a, zapala się lampka sygnalizacyjna "wiatr" i centrala włącza nawijanie. Po zasterowaniu nawijania spowodowanego wiatrem, centrala blokuje jakiegokolwiek sterowanie przez 1 minutę (podczas tego czasu lampka sygnalizacyjna "wiatr" migocze i blokuje sterowanie spowodowane przez słońce na 10 minut. Jeśli podczas prób chcemy wyłączyć blokadę spowodowaną "wiatrem" to wystarczy wyłączyć zasilanie centrali albo obrócić w pozycję maksimum trimmer "wiatru".
- **Słońce:** czujnik "słońce" mierzy w czasie rzeczywistym intensywność promieniowania słonecznego i przekazuje tę informację do centrali. Kiedy intensywność światła przekracza ustawiony poziom graniczny za pomocą trimmer'a, zapala się lampka sygnalizacyjna "słońce" i po 2 minutach centrala włącza odwijanie. Kiedy intensywność światła zmniejszy się poniżej poziomu granicznego, to lampka sygnalizacyjna "słońca" migocze przez 15 minut, następnie centrala powoduje manewr nawijania.



Annulering van manoeuvres en bedieningsopdracht

5

### 4) Co robić jeśli... to znaczy mały poradnik jeśli coś jest nie tak!

#### Wejścia NAWIJANIE i ODWIJANIE nie sterują żadnym ruchem.

Sprawdzić czy centrala jest prawidłowo zasilana: pomiędzy zaciskami 10-11 musi być napięcie sieci. Przy otwartych przyciskach pomiędzy zaciskami 12-15 i 13-15 powinno być napięcie około 24 V.

Ewentualnie sprawdzić stan bezpiecznika 5 A.

#### Przy zainstalowanych czujnikach i przy świetle lub wietrze obracając trimmerem nie zapalają się lampki sygnalizacyjne.

Należy sprawdzić prawidłowość podłączenia czujników klimatycznych.

### 5) Charakterystyki techniczne

W celu ciągłego ulepszania produktu, Nice S.p.A. rezerwuje sobie prawo do zmian charakterystyk w jakimkolwiek momencie i bez uprzedniego powiadomienia, zapewniając w każdym razie funkcjonalność i przewidziane zastosowanie.

Uwaga: wszystkie charakterystyki techniczne odpowiadają temperaturze 20 °C.

Zasilanie	230 Vac 50/60 Hz
Maksymalna moc silników	600 W
Napięcie sygnalizacji (nawijanie, odwijanie, czujniki)	około 24 Vdc
Temperatura pracy	-20 ÷ 55 °C
Wymiary / ciężar	128,5 x 111,5 x 43,5 mm / 340 g
Klasa zabezpieczenia IP	55 (obudowa zamknięta)
Poziomy czujnika wiatru (anemometr)	5÷60 Km/h (z anemometrem 0,4 Hz na Km/h)
Poziomy czujnika słońca	5÷60 Klux (z anemometrem "Volo S")
Długość przewodów sygnałów (nawijanie, odwijanie, czujniki)	maksymalnie 30 m, jeśli w pobliżu znajdują się inne przewody, w przeciwnym wypadku 100 m.

#### Deklaracja zgodności

Nice S.p.a. via Pezza Alta, 13 Rustign Oderzo (TV) ITALY

Oświadcza, że produkt: "TT3"

Centrala sterowania do rolet, markiz przeciwsłonecznych i żaluzji

Jest zgodna z podstawowymi warunkami bezpieczeństwa poniższych dyrektyw:

**73/23/CEE** Dyrektywa Niskiego Napięcia

**89/336/CEE** Dyrektywa kompatybilności elektromagnetycznej

Data

18 luty 2004r.

Nr TT3 Edycja 0

Pełnomocny Zarządca  
Lauro Buoro

## Aanbevelingen

De besturingseenheid TT3 is ontworpen voor het aansturen van éénfase asynchroonmotoren die op netstroom werken en voor de automatisering

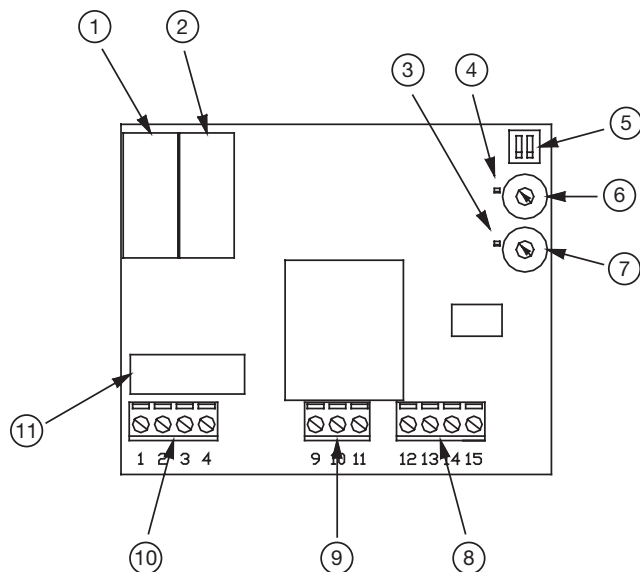
van zonweringen, rolluiken en dergelijke bestemd zijn; elk ander gebruik is oneigenlijk gebruik en is verboden. De installatie hiervan moet door technisch personeel uitgevoerd worden met inachtneming van de geldende elektriciteits- en veiligheidswetgeving.

### 1) Beschrijving van het product

Met de besturingseenheid TT3 kunt u éénfase-asynchroonmotoren aansturen die door het elektriciteitsnet van stroom voorzien worden met aansluitingen van het type GEMEENSCHAPPELIJK-OMHOOG-OMLAAG, en die gebruikt worden voor automatisering van zonweringen, rolluiken, daklichten en dergelijke.

Na elke bedieningsopdracht wordt de motor gedurende 2,5 minuten van stroom voorzien; een elektrische eindschakelaar in de motor

onderbreekt bij het bereiken van de gewenste stand de manoeuvre. De besturingseenheid TT3 kan met twee toetsen geactiveerd worden: één met de functie van omhoog en de andere van omlaag, of met een bus (TTBUS). Op bestelling leverbare wind-, zon- en regenradiosensoren kunnen het systeem automatisch aansturen wanneer de weersomstandigheden dat vereisen; u kunt de drempels voor tussenkomst van "zon" en "wind" tussen twee trimmers in de besturingseenheid afstellen.



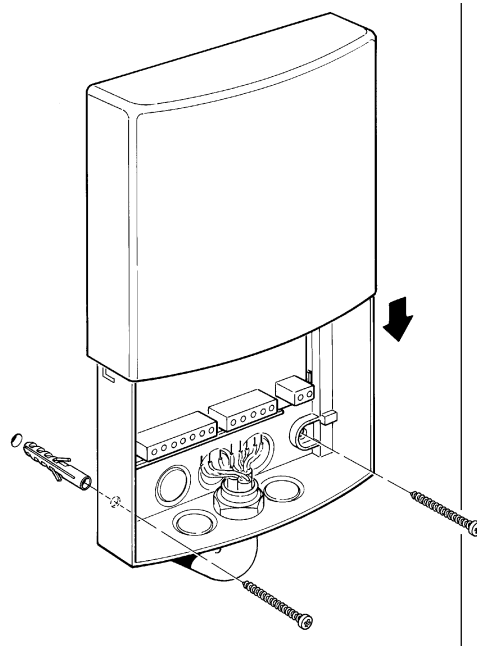
- 1) Relais "omlaag" motor.
- 2) Relais "omhoog" motor.
- 3) Ledlampje drempel "wind".
- 4) Ledlampje drempel "zon".
- 5) Dipschakelaar voor het programmeren.
- 6) Trimmer afstelling drempel "zon".
- 7) Trimmer afstelling drempel "wind".
- 8) Klemmenbord aansluitingen toetsen en sensoren.
- 9) Klemmenbord aansluiting stroomvoorziening.
- 10) Klemmenbord aansluiting motor.
- 11) Zekering 5 A type "F".

1

### 2) Installeren

**⚠ Elektrische installaties en automatiseringen moeten aangelegd worden door ervaren en gekwalificeerd personeel met inachtneming van de wettelijke voorschriften. Er mogen alleen maar aansluitingen uitgevoerd worden wanneer er geen spanning op de installatie staat.**

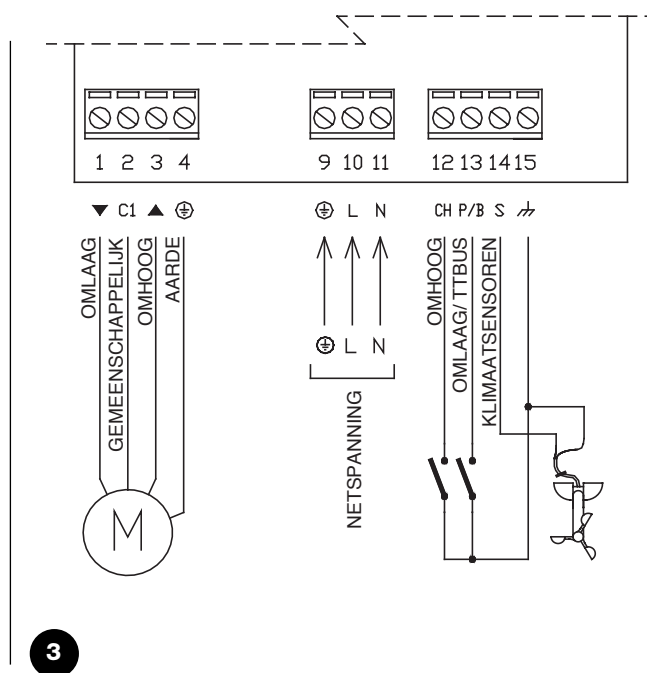
Voor het installeren en bevestigen van het kastje gelieve u afbeelding 2 te raadplegen; voor het bevestigen van de bodem van het kastje dient u uitgaande van de daartoe bestemde uitsparingen boringen aan te brengen. Wanneer u de openingen op de bodem van het kastje aanbrengt waar de kabels door moeten lopen dient u de nodige voorzorgsmaatregelen te nemen om de vereiste beveiligingsklasse IP te kunnen garanderen. De kabels dienen altijd voorzien van de juiste kabelklemmen van beneden af aan het kastje binnen te komen.



2

## 2.1) Elektrische aansluitingen

**⚠** Volg nauwgezet de aansluitingen zoals die voorzien zijn; doe in geval van twijfel **GEEN** vruchteloze pogingen, maar raadpleeg de daarvoor bestemde gespecificeerde technische bladen die ook op de site [www.niceforyou.com](http://www.niceforyou.com) beschikbaar zijn. Een verkeerd uitgevoerde aansluiting kan ernstige schade aan de besturingseenheid veroorzaken.



### 2.1.1) Aansluiting motor

De éénfase-asynchroonmotor moet tussen de klemmetjes 1-2-3-4 op het elektriciteitsnet aangesloten worden. Als de draairichting niet in orde is, dient u de aansluiting van de klemmetjes 1 en 3 te verwisselen.

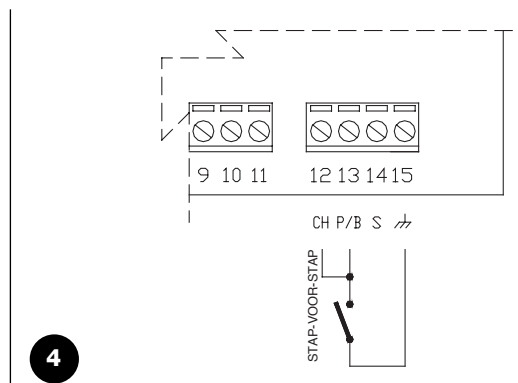
**⚠** Sluit niet meer dan één enkele motor aan, gebruik zo nodig de speciale uitbreidingen TTE.

### 2.1.2) Stroomvoorziening

De hoofdstroomvoorziening van de besturingseenheid (aarde, fase, nul-leider) moet tot stand komen door de klemmetjes 9-10-11 te gebruiken.

### 2.1.3) Ingangen OMHOOG en OMLAAG

Om de automatisering aan te sturen dient u twee toetsen aan te sluiten zoals dat op afb. 3 is aangegeven. Als alternatief kunt u één enkele toets gebruiken waarbij u die aansluit zoals u op afb. 4. kunt zien. Bij dit type aansluiting is de werkingsmodus "stap voor stap" die de volgorde: omhoog-stop-omlaag-stop uitvoert. Als u langer ▲ dan 3 seconden (maar korter dan 10 seconden) op de toets "stap-voor-stap" drukt, wordt er altijd een manoeuvre naar omhoog geactiveerd. Als u langer ▼ dan 10 seconden op de toets drukt, wordt er altijd een manoeuvre naar omlaag geactiveerd. Dit kan nuttig zijn om meerdere motoren op dezelfde manoeuvre te "synchroniseren", onafhankelijk van de stand waarin ze zich bevinden.



### 2.1.4) Ingang TTBUS

De TTBUS is een bus die ontwikkeld is om de besturingseenheid van motoren voor zonweringen en rolluiken en motoren met een daarvoor geëigende besturingseenheid aan te kunnen sturen. Met

de Bus kunt u maximaal 100 besturingseenheden afzonderlijk aansturen door deze eenvoudigweg met 2 enkele draden (klemmetjes 13-15) parallel aan te sluiten. Verdere informatie vindt u in de gebruiksaanwijzingen bij de afstandsbedieningen via TTBUS.

### 2.1.5) Ingang KLIMAATSENSOREN

Op de ingang "Klimaatensoren" (klemmetjes 14-15) kunt u een eenvoudige windsensor ("Volo") aansluiten of een speciale wind-zonsensor ("Volo S") of een wind-zon-regensensor ("Volo SR"). Op één en dezelfde sensor kunnen er maximaal 5 besturingseenheden parallel geschakeld worden waarbij de polariteit van de signalen in acht genomen dient te worden (op alle besturingseenheden dient het klemmetje 14 op 14 en het

klemmetje 15 op 15) aangesloten te worden.

**⚠** UTussenkomst van de windsensor veroorzaakt een bedieningsopdracht die overeenkomt met OMHOOG ▲; tussenkomst van de zonsensor veroorzaakt een bedieningsopdracht die overeenkomt met OMLAAG ▼.

### 3) Programmeren

#### 3.1) Dipschakelaars

De besturingseenheid TT3 beschikt over een tweewegs dipschakelaar.

**Dipschakelaar 1:** hiermee kunt u de bedieningsopdracht stop van de motor inschakelen of uitschakelen: OFF = stop ingeschakeld, ON = stop uitgeschakeld; de volgorde bij ingeschakelde stop zal luiden: omhoog-stop of omlaag-stop; bij uitgeschakelde stop zal de volgorde luiden

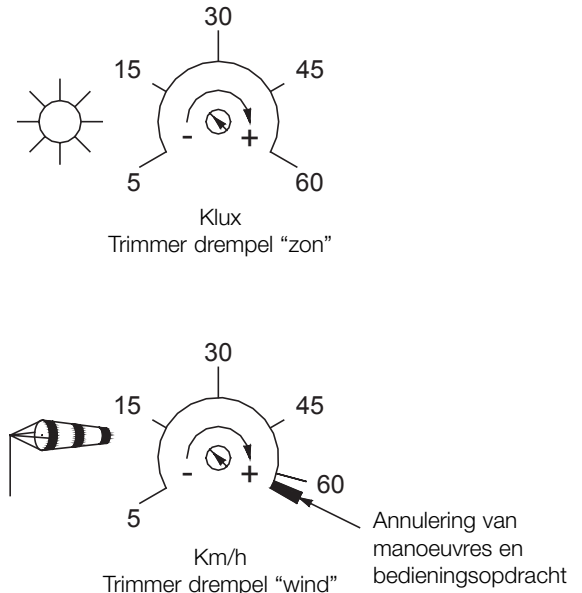
omhoog of omlaag.

**Dipschakelaar 2:** hiermee kunt u de richting van tussenkomst "regen" vaststellen. Als de schakelaar op OFF staat zal de tussenkomst van "regen" een manoeuvre naar omlaag activeren; als die op ON staat, zal er een manoeuvre naar omhoog geactiveerd.

#### 3.2) Afstellen van de drempels voor tussenkomst van de sensoren:

Om de drempels voor tussenkomst van "zon" en "wind" af te stellen dient u de trimmers volgens de op afb. 5 aangegeven waarden te draaien.

- **Wind:** de windsensor meet in real time de windsnelheid en geeft dit aan de besturingseenheid door. Wanneer de snelheid de met de trimmer afgestelde drempel overschrijdt, gaat het ledlampje "wind" branden en geeft de besturingseenheid de bedieningsopdracht voor een manoeuvre naar omhoog. Na een bedieningsopdracht omhoog die door de wind veroorzaakt is, blokkeert de besturingseenheid gedurende 1 minuut alle andere bedieningsopdrachten (tijdens deze periode knippert het ledlampje "wind") en blokkeert gedurende 10 minuten de bedieningsopdracht die door de zon veroorzaakt wordt. Als u tijdens het testen de door de bedieningsopdracht "wind" veroorzaakte blokkering wilt opheffen, heeft u alleen maar de stroomvoorziening naar de besturingseenheid te onderbreken of de trimmer "wind" korte tijd op het maximum te draaien.
- **Zon:** de sensor "zon" meet in real time de intensiteit van de zonnestraling en geeft dit aan de besturingseenheid door. Wanneer de lichtsterkte de met de trimmer vastgestelde drempel overschrijdt, gaat het ledlampje "zon" branden en geeft de besturingseenheid na 2 minuten een bedieningsopdracht voor een manoeuvre naar omlaag. Wanneer de lichtsterkte beneden de drempel komt, gaat het ledlampje "zon" 15 minuten knipperen, daarna geeft de besturingseenheid een bedieningsopdracht voor een manoeuvre naar omhoog.



### 4) Wat te doen als... ofwel een kleine gids als er iets niet functioneert!

#### De ingangen OMHOOG en OMLAAG sturen geen enkele manoeuvre aan.

Verifieer dat de stroomvoorziening naar de besturingseenheid in orde is: tussen de klemmetjes 10-11 moet de netspanning aanwezig zijn. Wanneer de knoppen open staan moet er tussen de klemmetjes 12-15 en 13-15 een spanning van ongeveer 24 Vdc staan.

Controleer eventueel of de zekering van 5 A intact is

**Terwijl de sensoren geïnstalleerd zijn en terwijl het licht is of er wind staat, gaan de ledlampjes niet branden, wanneer u de trimmers draait.**

Controleer of de klimaatsensoren correct aangesloten zijn.

### 5) Technische gegevens

Teneinde haar producten steeds meer te vervolmaken behoudt Nice S.p.A. zich het recht voor op elk gewenst moment en zonder voorbericht wijzigingen in haar producten aan te brengen, waarbij functionaliteit en gebruiksbestemming echter gehandhaafd blijven. N.B.: alle technische gegevens hebben betrekking op een temperatuur van 20 °C.

Stroomvoorziening	230 Vac 50/60 Hz
Maximumvermogen motoren	600 W
Spanning signalen (omhoog, omlaag, sensoren)	ongeveer circa 24 Vdc
Bedrijfstemperatuur	-20 ÷ 55 °C
Afmetingen / gewicht	128.5 x 111.5 x 43.5 mm / 340 g
Beschermingsklasse "IP"	55 (kastje intact)
Niveaus windsensor (anemometer)	5÷60 km/h (met anemometer van 0,4 Hz per km/h)
Niveaus zonsensor	5÷60 Klux (met anemometer "Volo S")
Lengte kabels signalen (omhoog, omlaag, sensors)	ten hoogste 30 m indien in de nabijheid van andere kabels, anders 100 m

#### Conformiteitsverklaring

Nice S.p.a. via Pezza Alta, 13 Rustignè Oderzo (TV) ITALY

verklaart dat het product: "TT3"

besturingseenheid voor rolluiken en zonweringen

conform de essentiële veiligheidseisen vervat in onderstaande richtlijnen is:

**73/23/CEE** Europese Richtlijn Laagspanning

**89/336/CEE** Europese Richtlijn elektromagnetische compatibiliteit

Datum

18 februari 2004

N°: TT3 Rev 0

AGedelegeerd Bestuurder  
Lauro Buoro





COMPANY  
WITH QUALITY SYSTEM  
CERTIFIED BY DNV  
=ISO 9001/2000=

 **Nice SpA**  
Oderzo TV Italia  
Tel. +39.0422.85.38.38  
Fax +39.0422.85.35.85  
info@niceforyou.com

 **Nice Padova**  
Sarmeola di Rubano PD Italia  
Tel. +39.049.89.78.93.2  
Fax +39.049.89.73.85.2  
info.pd@niceforyou.com

 **Nice Roma**  
Roma Italia  
Tel. +39.06.72.67.17.61  
Fax +39.06.72.67.55.20  
info.roma@niceforyou.com

 **Nice France**  
Buchelay  
Tel. +33.(0)1.30.33.95.95  
Fax +33.(0)1.30.33.95.96  
info@nicefrance.fr

 **Nice Rhône-Alpes**  
Decines Charpieu France  
Tel. +33.(0)4.78.26.56.53  
Fax +33.(0)4.78.26.57.53  
info.lyon@nicefrance.fr

 **Nice France Sud**  
Aubagne France  
Tel. +33.(0)4.42.62.42.52  
Fax +33.(0)4.42.62.42.50  
info.marseille@nicefrance.fr

 **Nice Belgium**  
Leuven (Heverlee)  
Tel. +32.(0)16.38.69.00  
Fax +32.(0)16.38.69.01  
info@nicebelgium.be


 **Nice España Madrid**  
Tel. +34.9.16.16.33.00  
Fax +34.9.16.16.30.10


 **Nice España Barcelona**  
Tel. +34.9.35.88.34.32  
Fax +34.9.35.88.42.49

 **Nice Polska**  
Pruszków  
Tel. +48.22.728.33.22  
Fax +48.22.728.25.10  
info@nice.com.pl

 **Nice China**  
Shanghai  
Tel. +86.21.525.706.34  
Fax +86.21.621.929.88  
info@niceforyou.com.cn

[www.niceforyou.com](http://www.niceforyou.com)

 **Nice Gate** is the doors and gate automation division of Nice

 **Nice Screen** is the rolling shutters and awnings automation division of Nice